

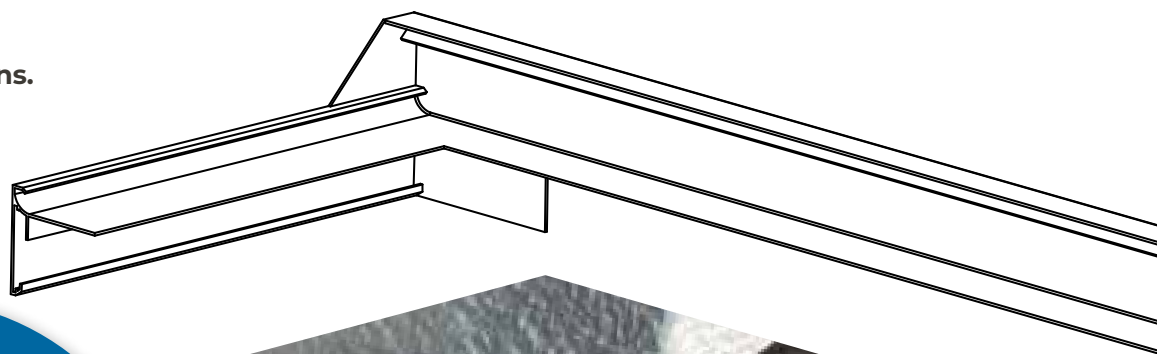


# Le système **CEISO**<sup>®</sup>: la solution intelligente pour les jonctions de rives de toit avec ETICS

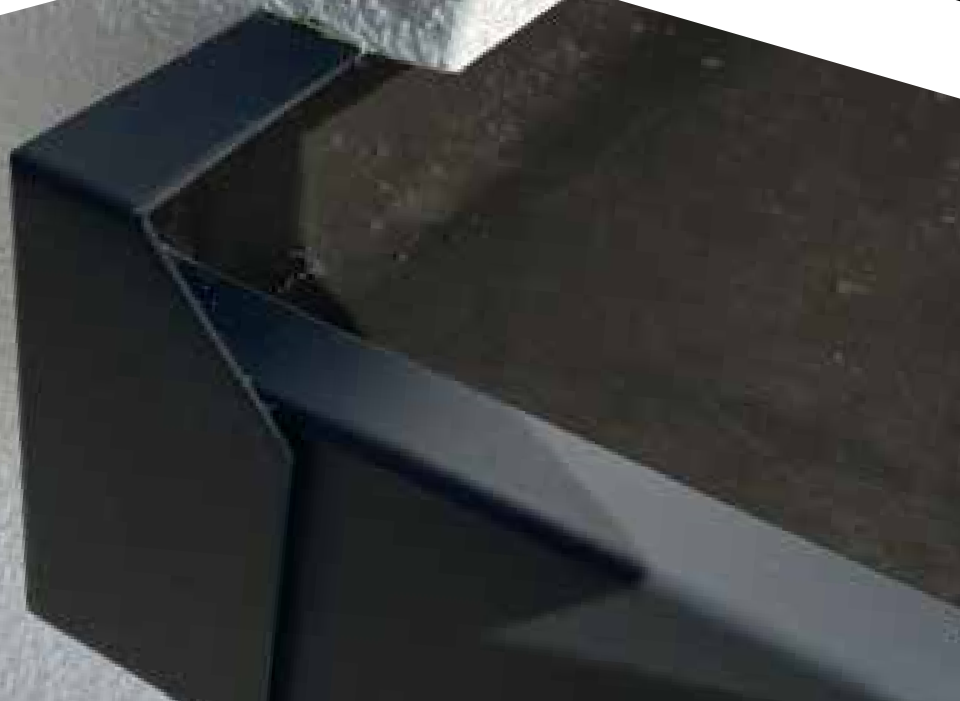
*Conçu pour être utilisé exclusivement avec nos profils de rive appropriés, disponibles en 9 types et modèles.*

Avec le système **CEISO**<sup>®</sup>, en tant que couvreur, vous réalisez une finition parfaite de la rive, en respectant toutes les règles, même avant que l'entrepreneur de façade n'intervienne sur site.

- ▶ **Pas de retard.**
- ▶ **Pas de confusions.**
- ▶ **Pas de soucis.**



**NOUVEAU  
SUR LE  
MARCHÉ !**





## Table des matières

<b>Informations</b>	p. 4
<b>Photos de référence</b>	p. 6
<b>Profilés</b>	p. 7
<b>Catalogue</b>	p. 18
<b>Manuels</b>	p. 29

### CLAUSE DE NON-RESPONSABILITÉ

Les marchandises offertes à la vente par le Vendeur sont exclusivement destinées à une utilisation professionnelle par des personnes morales ou par des personnes physiques agissant dans l'exercice de leur profession. L'acheteur, ci-dessous l'Acheteur professionnel, admet expressément agir en sa qualité de partie professionnelle et dispose de la compétence et de la capacité technique requises pour la mise en œuvre des matériaux proposés conformément aux prescriptions d'installation fournies par le Vendeur et aux normes et standards professionnels en vigueur.

## Ceci vous dit-il quelque chose ?

- ▶ Des jonctions délicates avec les murs et ETICS ?
- ▶ Des incertitudes concernant la mission de chaque intervenant ?
- ▶ Des frustrations quant au timing d'exécution et aux déplacements pour l'architecte, l'entrepreneur ETICS et le couvreur ?

Ce n'est pas la façon de travailler...



L'avis de l'architecte

« Pour les nouvelles constructions et les projets de rénovation avec ETICS et des toits plats, je me suis souvent heurté à des raccords peu détaillés concernant des jonctions des rives. Grâce au système CEISO®, tout se passe maintenant de manière impeccable : le couvreur réalise une finition parfaite avant que l'entrepreneur de façade n'intervienne. Le système peut être adapté aux situations spécifiques. Cela économise du temps, évite les malentendus et me tranquillise tout autant que les exécutants. »

Marc Vanthournout -  
Bureau d'architecture Vanthournout

### Pourquoi CEISO®?

- ▶ **Une finition parfaite sans l'intervention d'autres entrepreneurs :** les jonctions avec les constructions verticales sont immédiatement résolues, sans intervention de l'entrepreneur ETICS.
- ▶ **Une isolation thermique et une imperméabilité garanties :** pas de ponts thermiques ni de fuites grâce à une conception intelligente.
- ▶ **Compatible avec tous les types d'étanchéité de toiture :** convient pour toutes les étanchéités de TOITURE et le système peut être adapté aux situations spécifiques.
- ▶ **Conforme aux directives de Buildwise (NIT 274 & NIT 257) :** Techniquement étayé
- ▶ **Des solutions préfab pour chaque détail :** également pour les jonctions complexes telles que les saillies, les cheminées, etc.
- ▶ **Esthétique et pratique :** disponible dans toutes les couleurs RAL pour une intégration esthétique dans toutes les façades.
- ▶ **Livrable rapidement :** les profilés standard (ALU 60/62 mm et ALU 2 pièces H76 mm, système de clips) en 1 semaine dans toutes les couleurs RAL souhaitées; autres modèles livrables en 2 semaines.
- ▶ **Manuel pratique de mise en oeuvre :** disponible en ligne, y compris les solutions élaborées pour les détails plus complexes.
- ▶ **À combiner exclusivement avec nos bordures de toit assorties :** disponibles en 9 modèles, avec des variations de hauteur et d'apparence.

## Gain de temps, d'heures de travail et de coûts !

- ▶ Avec le système CEISO®, vous évitez les déplacements et les réparations inutiles.
- ▶ Grâce au système CEISO®, vous, en tant que couvreur, terminez proprement le travail au niveau de la rive de toit, conformément aux règles de la bonne exécution, avant même l'intervention du façadier.



Le système CEISO®



Économisez ± 5 heures !

Pour une jonction de toiture standard avec ETICS, il arrive souvent :

- ▶ **Couvreur :** 1 déplacement supplémentaire de ± 2 heures (y compris le transport et le travail sur le site)
- ▶ **Façadier / entrepreneur ETICS :** 1 déplacement supplémentaire de ± 2 heures
- ▶ **Architecte / contremaître :** ± 1 heure pour le contrôle et la mise au point

## Pour quelles applications ?

Toits plats

Façades avec des systèmes ETICS

Tous types d'étanchéités de toiture

Nouvelle construction & rénovation

L'avis du façadier

« Avec CEISO®, la collaboration avec le couvreur est beaucoup plus fluide. Les raccords sont immédiatement réalisés correctement, ce qui nous évite, en tant que façadiers, des heures de travail supplémentaires. Cela fait une différence en temps, en frustrations et en coûts sur chaque chantier. »

Tim Hertecant - White4you

## Exemples de photos

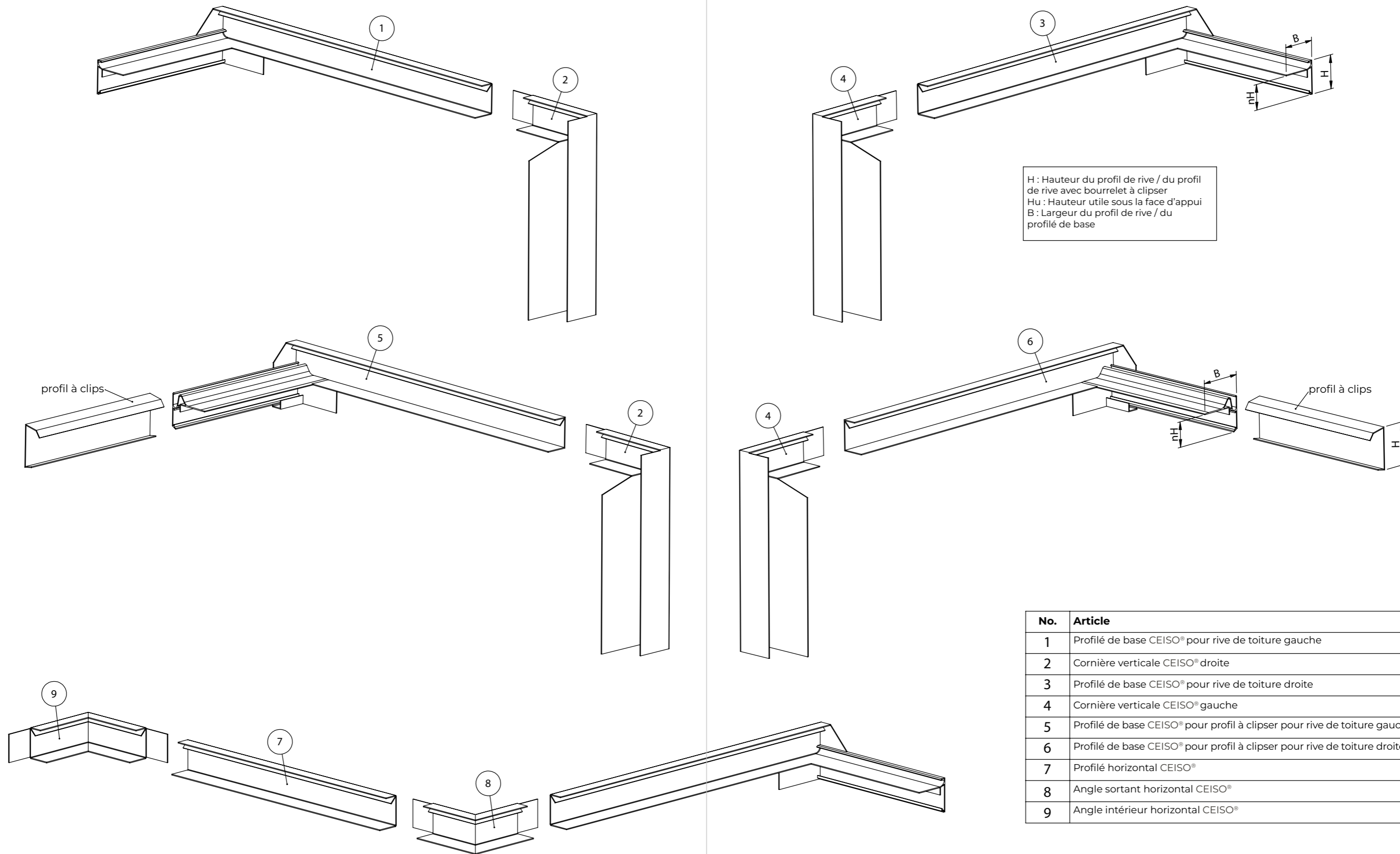
Les photos de gauche montrent le profilé **CEISO**<sup>®</sup> entièrement assemblé et prêt pour les travaux de Crépi. La jonction avec le mur vertical est parfaitement réalisée en attente de la mise œuvre du revêtement de façade, ce qui permet au façadier de d'entamer ses travaux sans ajustements ou réparations supplémentaires.

À droite, vous pouvez voir le résultat après l'installation du Crépi : une jonction élégante et étanche qui n'a pas seulement un aspect professionnel, mais qui est également durable et conforme aux règles de la bonne exécution. Avec le système **CEISO**<sup>®</sup>, chaque étape se déroule sans problème, du couvreur au façadier, ce qui permet de gagner du temps, d'économiser des heures de travail et de réduire les coûts.



# PROFILÉS

Le système **CEISO**<sup>®</sup>



H : Hauteur du profil de rive / du profil de rive avec bourrelet à clipser  
 Hu : Hauteur utile sous la face d'appui  
 B : Largeur du profil de rive / du profilé de base

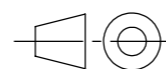
No.	Article
1	Profilé de base CEISO® pour rive de toiture gauche
2	Cornière verticale CEISO® droite
3	Profilé de base CEISO® pour rive de toiture droite
4	Cornière verticale CEISO® gauche
5	Profilé de base CEISO® pour profil à clipser pour rive de toiture gauche
6	Profilé de base CEISO® pour profil à clipser pour rive de toiture droite
7	Profilé horizontal CEISO®
8	Angle sortant horizontal CEISO®
9	Angle intérieur horizontal CEISO®

**CLAUSE DE NON-RESPONSABILITÉ**

Les marchandises offertes à la vente par le Vendeur sont exclusivement destinées à une utilisation professionnelle par des personnes morales ou par des personnes physiques agissant dans l'exercice de leur profession. L'acheteur, ci-dessous l'Acheteur professionnel, admet expressément agir en sa qualité de partie professionnelle et dispose de la compétence et de la capacité technique requises pour la mise en œuvre des matériaux proposés conformément aux prescriptions d'installation fournies par le Vendeur et aux normes et standards professionnels en vigueur.

**Les profilés SYSTÈME CEISO®**

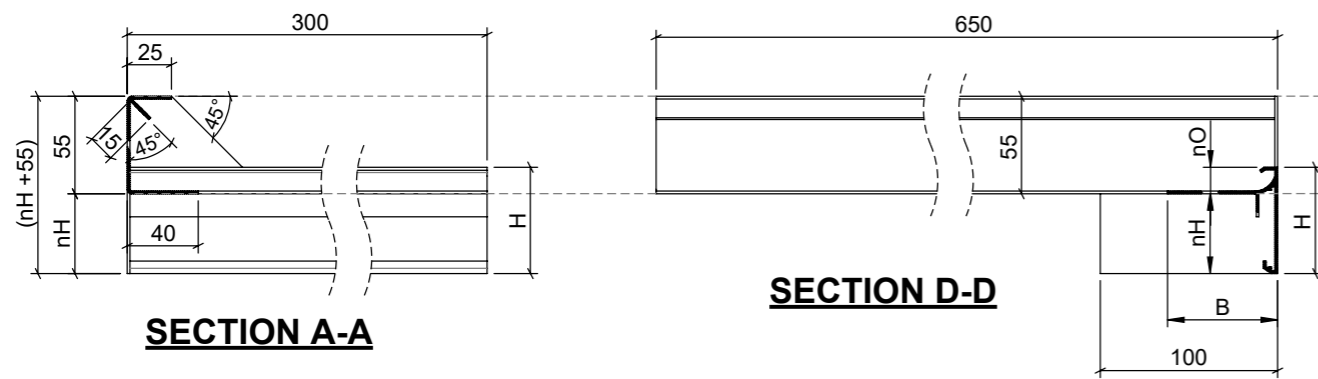
Feuille 1 de 5



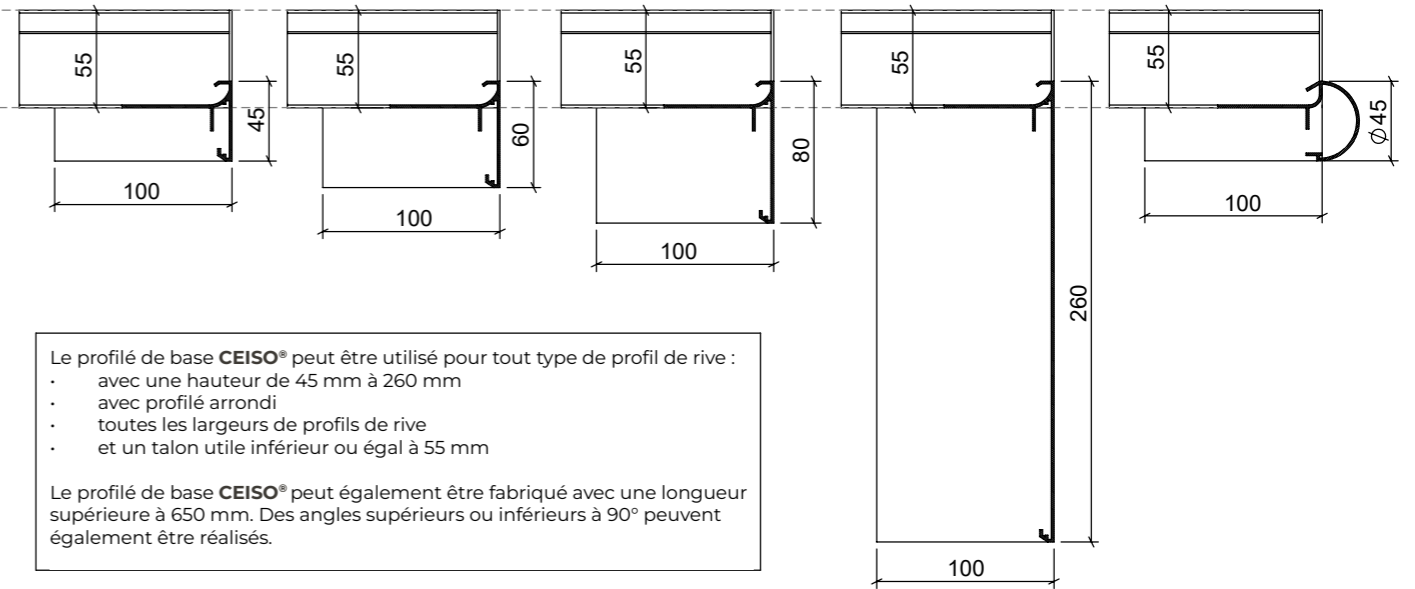
CEISO BV  
 Ossegemstraat 155  
 1861 Wolvertem

LES INFORMATIONS CONTENUES DANS CE DESSIN SONT LA PROPRIÉTÉ EXCLUSIVE DE CEISO BV. TOUTE REPRODUCTION, PARTIELLE OU TOTALE, SANS L'AUTORISATION ÉCRITE DE CEISO BV EST STRICTEMENT INTERDITE.

Date : 10/05/2025  
 Échelle : 1:6  
 Dimensions : mm  
 Format : A3



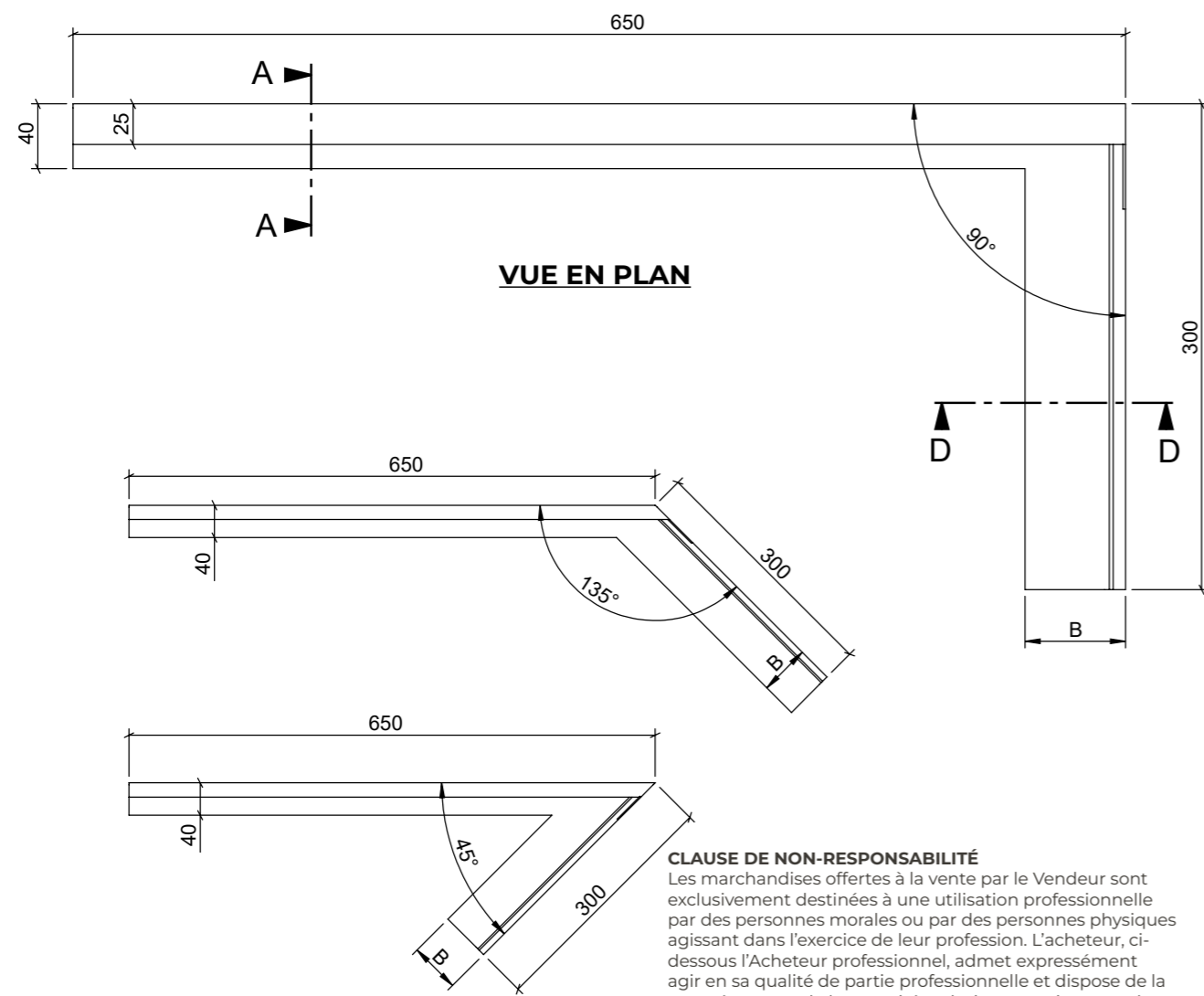
H : Hauteur du profil de rive  
B : Largeur du profil de rive



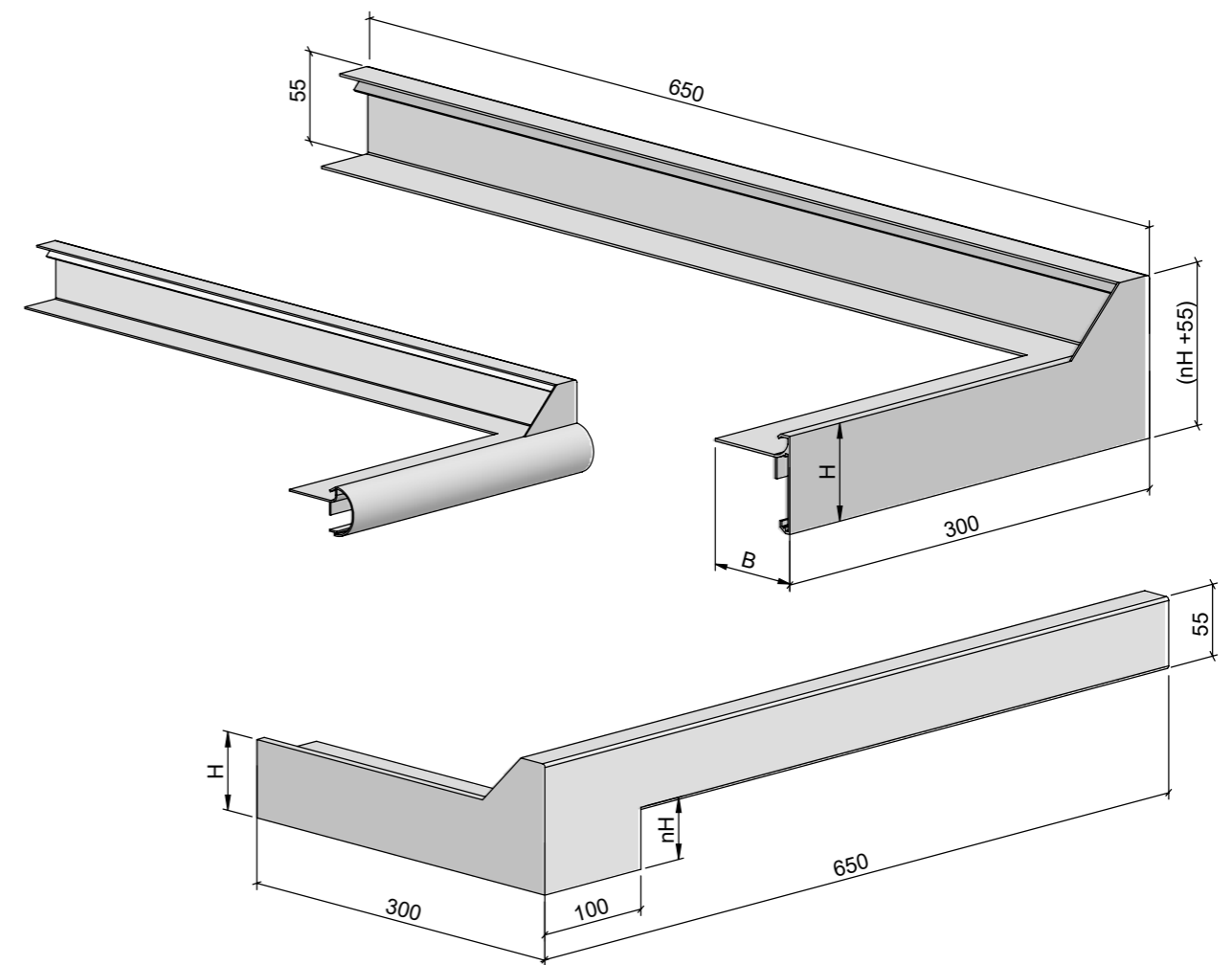
Le profilé de base **CEISO**® peut être utilisé pour tout type de profil de rive :

- avec une hauteur de 45 mm à 260 mm
- avec profilé arrondi
- toutes les largeurs de profils de rive
- et un talon utile inférieur ou égal à 55 mm

Le profilé de base **CEISO**® peut également être fabriqué avec une longueur supérieure à 650 mm. Des angles supérieurs ou inférieurs à 90° peuvent également être réalisés.

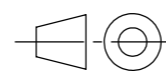


**CLAUDE DE NON-RESPONSABILITÉ**  
Les marchandises offertes à la vente par le Vendeur sont exclusivement destinées à une utilisation professionnelle par des personnes morales ou par des personnes physiques agissant dans l'exercice de leur profession. L'acheteur, ci-dessous l'Acheteur professionnel, admet expressément agir en sa qualité de partie professionnelle et dispose de la compétence et de la capacité technique requises pour la mise en œuvre des matériaux proposés conformément aux prescriptions d'installation fournies par le Vendeur et aux normes et standards professionnels en vigueur.



### 3. Profil de base CEISO® rive de toit droite

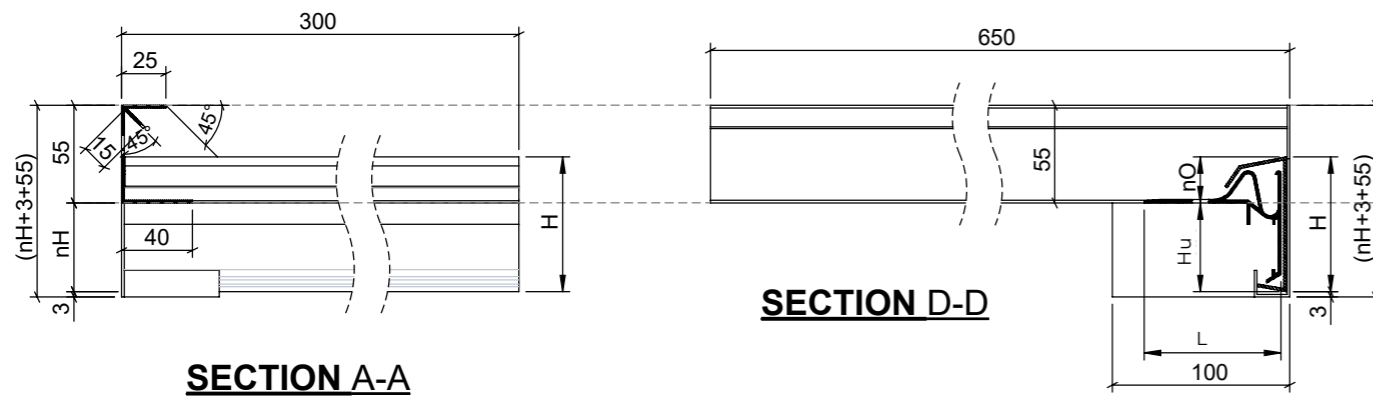
Feuille 2 de 5



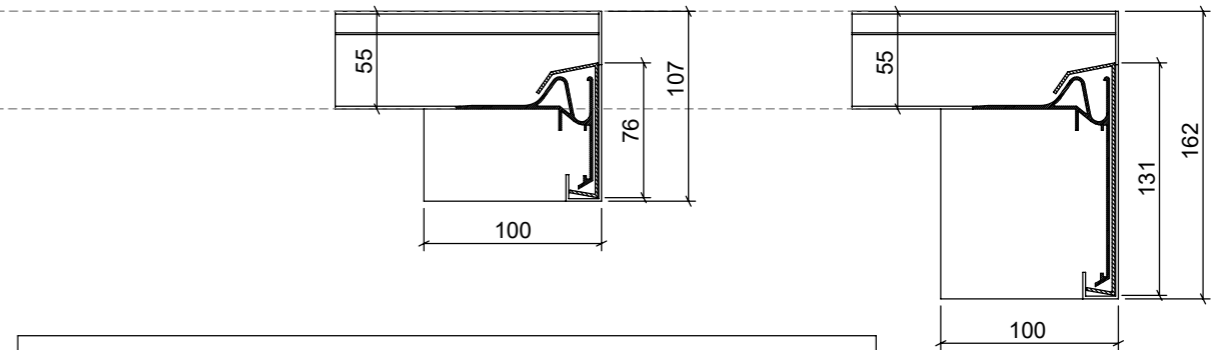
CEISO BV  
Ossegemstraat 155  
1861 Wolvertem

LES INFORMATIONS CONTENUES DANS CE DESSIN SONT LA PROPRIÉTÉ EXCLUSIVE DE CEISO BV. TOUTE REPRODUCTION, PARTIELLE OU TOTALE, SANS L'AUTORISATION ÉCRITE DE CEISO BV EST STRICTEMENT INTERDITE.

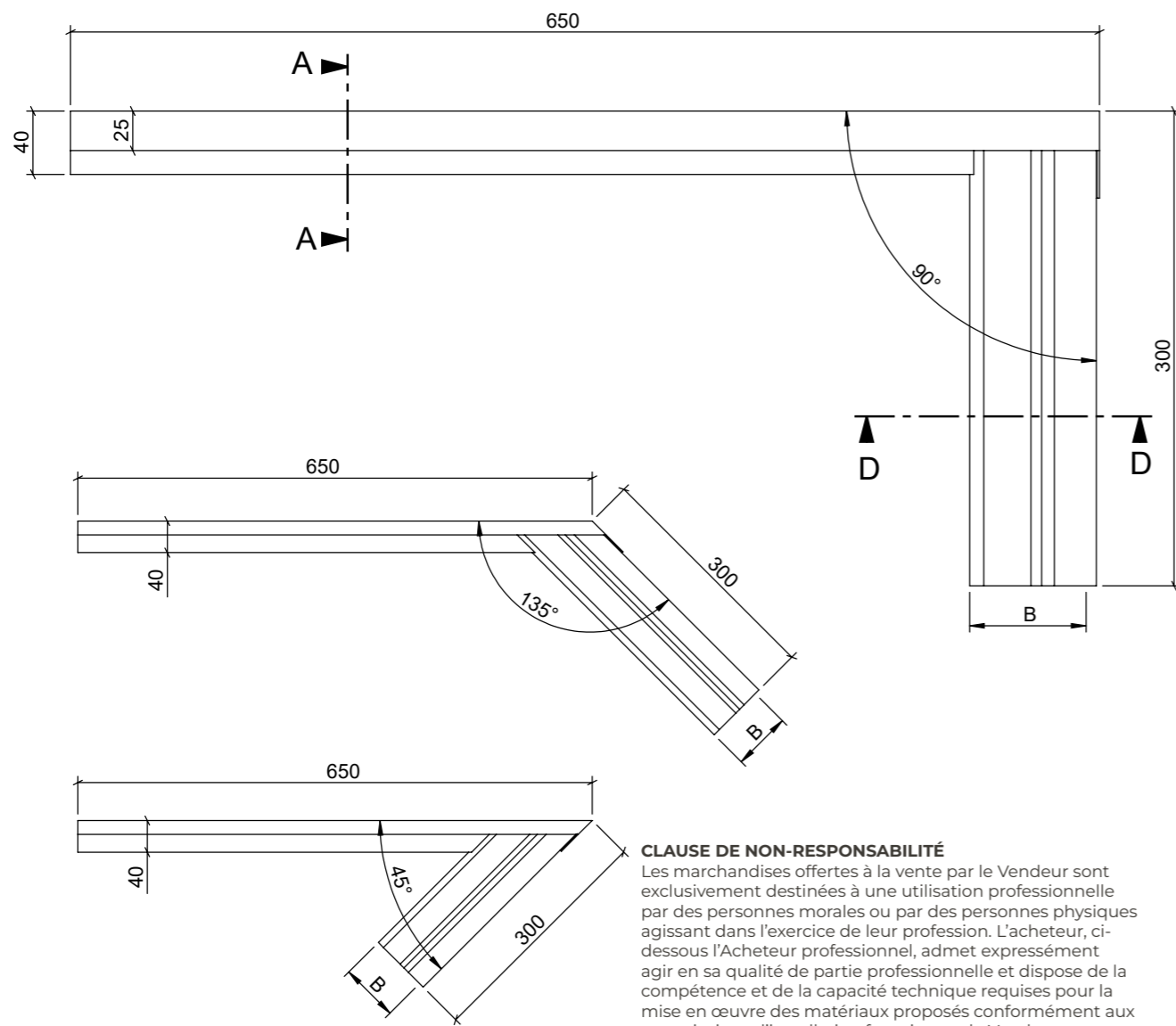
Date : 10/05/2025  
Échelle : 1:4  
Dimensions : mm  
Format : A3



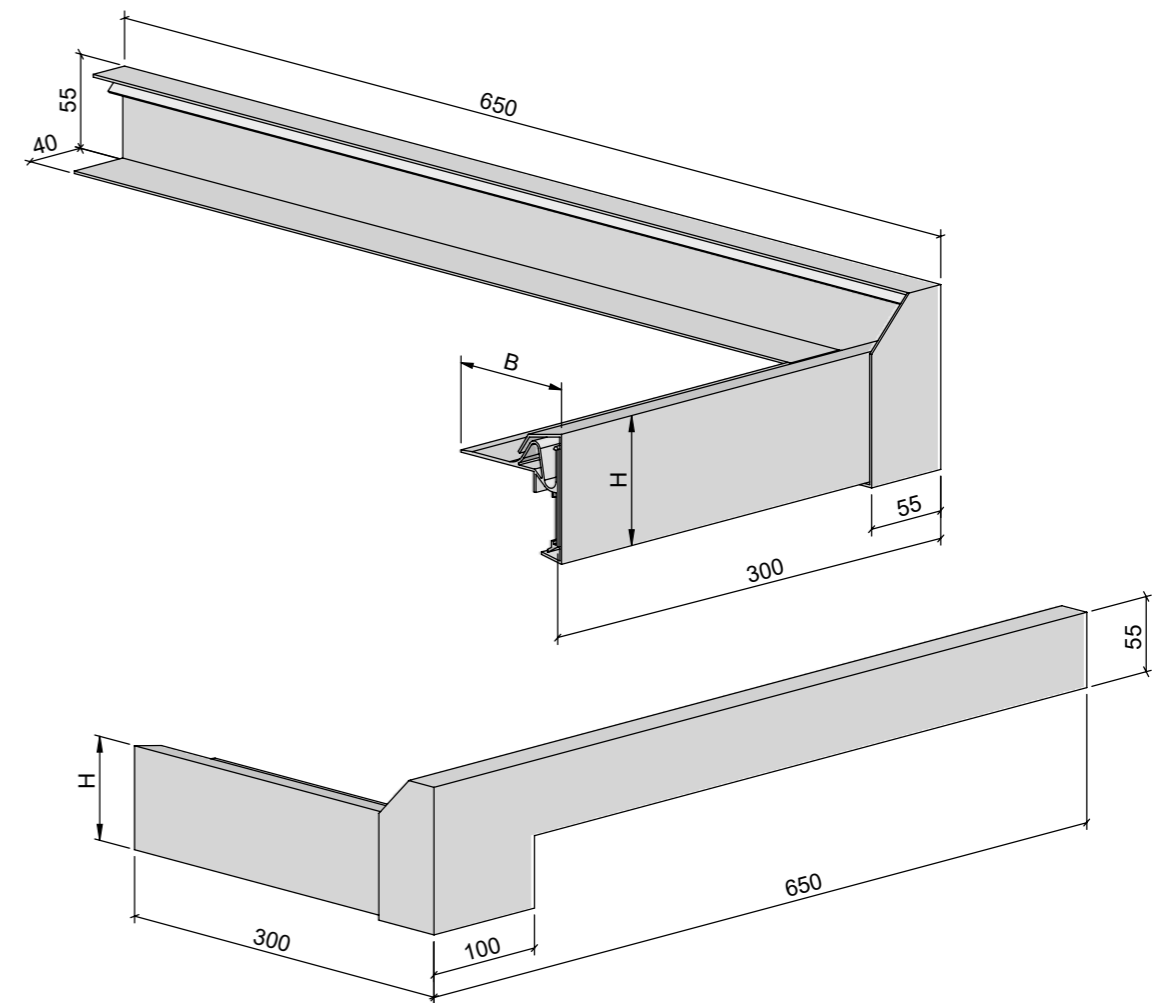
H : Hauteur du profil rive avec bourrelet à clipser  
 L : Largeur du profil de base  
 Hu : Hauteur utile sous la surface d'appui  
 Tu : Talon utile



Le profilé de base **CEISO®** peut être utilisé pour tout type de profil de rive :  
 • avec une hauteur de 45 mm à 260 mm  
 • avec profilé arrondi  
 • toutes les largeurs de profils de rive  
 • et un talon utile inférieur ou égal à 55 mm  
 Le profilé de base **CEISO®** peut également être fabriqué avec une longueur supérieure à 650 mm. Des angles supérieurs ou inférieurs à 90° peuvent également être réalisés.

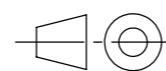


**CLAUSE DE NON-RESPONSABILITÉ**  
 Les marchandises offertes à la vente par le Vendeur sont exclusivement destinées à une utilisation professionnelle par des personnes morales ou par des personnes physiques agissant dans l'exercice de leur profession. L'acheteur, ci-dessous l'Acheteur professionnel, admet expressément agir en sa qualité de partie professionnelle et dispose de la compétence et de la capacité technique requises pour la mise en œuvre des matériaux proposés conformément aux prescriptions d'installation fournies par le Vendeur et aux normes et standards professionnels en vigueur.



## 6. Profil de base CEISO® rive de toit avec profil à clips droit

Feuille 3 de 5

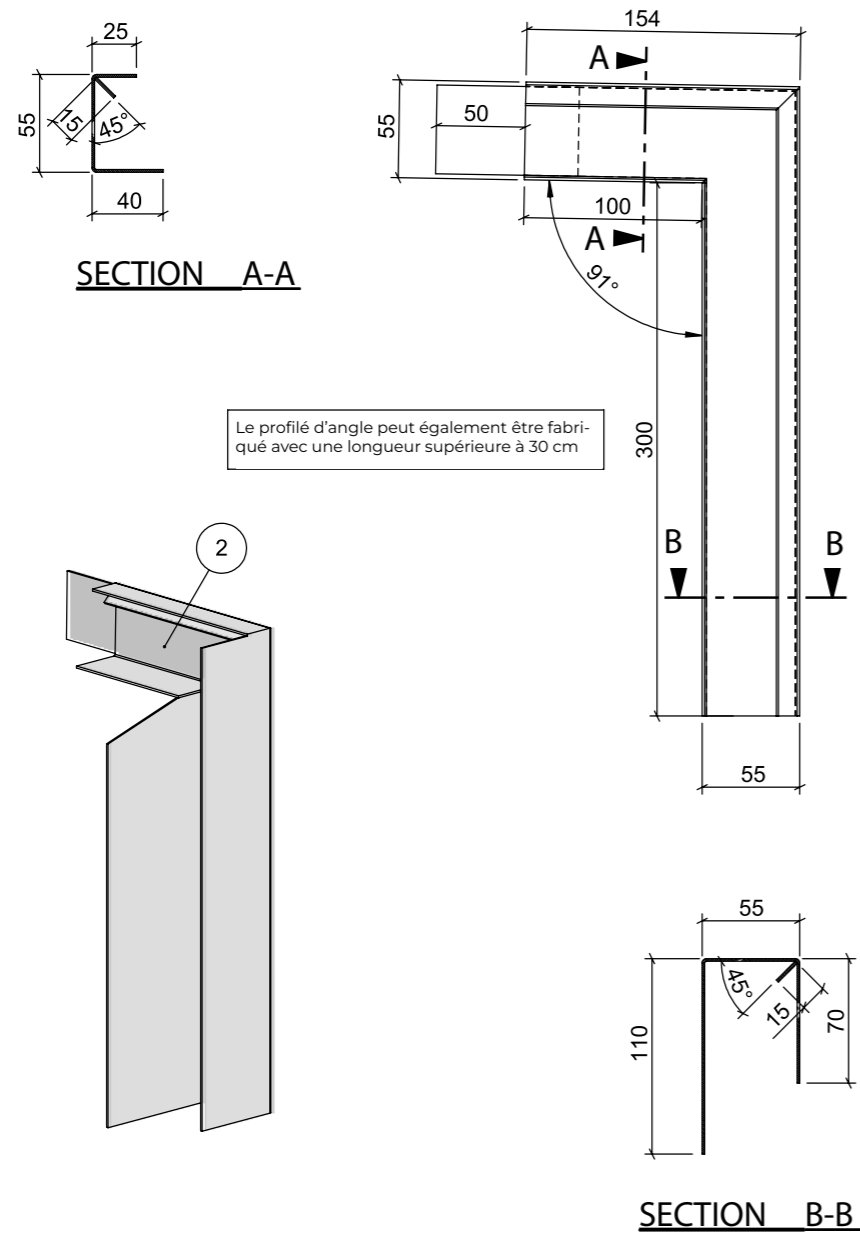


CEISO BV  
 Ossegemstraat 155  
 1861 Wolvertem

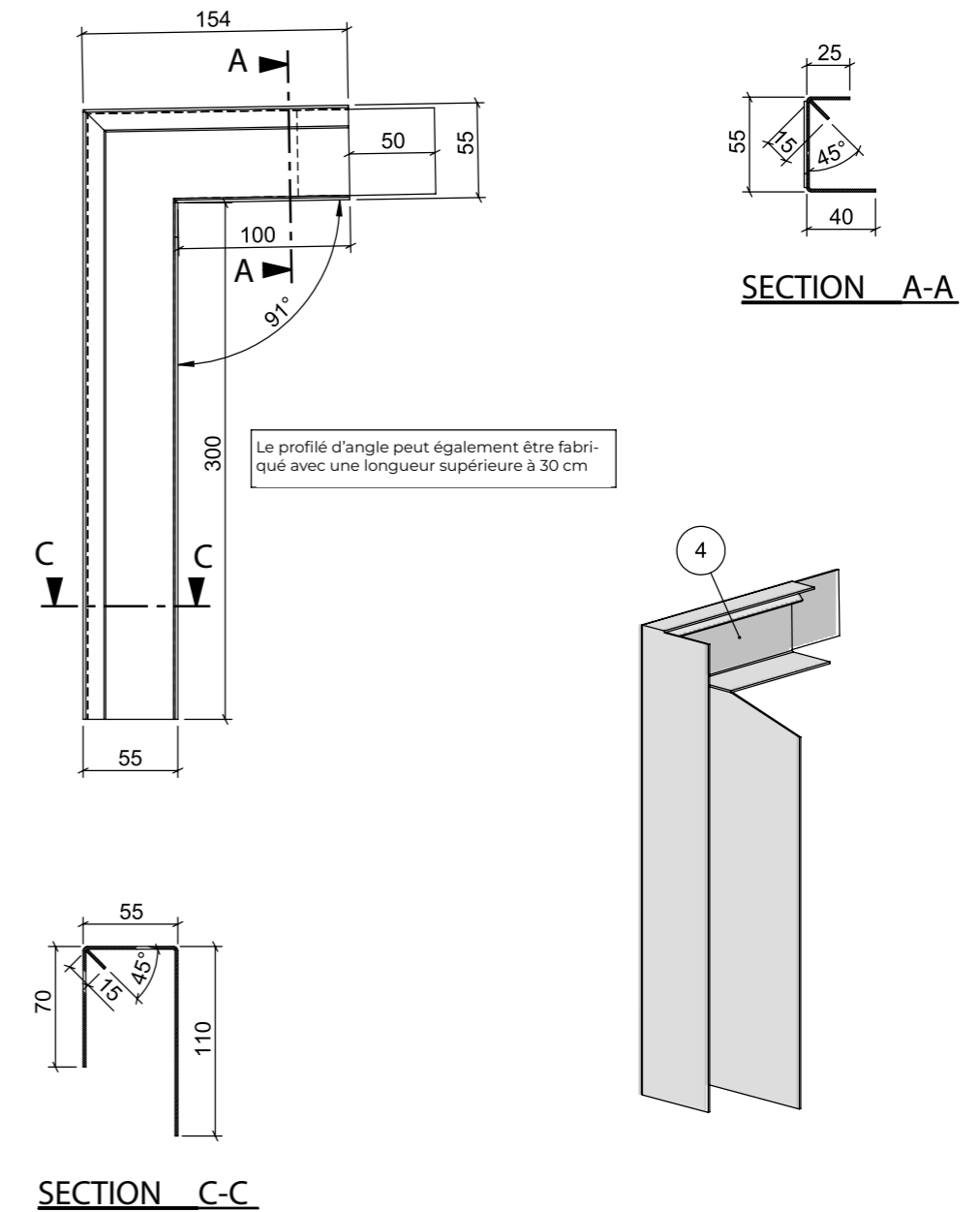
LES INFORMATIONS CONTENUES DANS CE DESSIN SONT LA PROPRIÉTÉ EXCLUSIVE DE CEISO BV. TOUTE REPRODUCTION, PARTIELLE OU TOTALE, SANS L'AUTORISATION ÉCRITE DE CEISO BV EST STRICTEMENT INTERDITE.

Date : 10/05/2025  
 Échelle : 1:4  
 Dimensions : mm  
 Format : A3

# Profil d'angle vertical **CEISO**<sup>®</sup> application à droite



# Profil d'angle vertical **CEISO**<sup>®</sup> application à gauche



### CLAUSE DE NON-RESPONSABILITÉ

Les marchandises offertes à la vente par le Vendeur sont exclusivement destinées à une utilisation professionnelle par des personnes morales ou par des personnes physiques agissant dans l'exercice de leur profession. L'acheteur, ci-dessous l'acheteur professionnel, admet expressément agir en sa qualité de partie professionnelle et dispose de la compétence et de la capacité technique requises pour la mise en œuvre des matériaux proposés conformément aux prescriptions d'installation fournies par le Vendeur et aux normes et standards professionnels en vigueur.

## 2 et 4. Profil d'angle vertical **CEISO**<sup>®</sup> droit et gauche

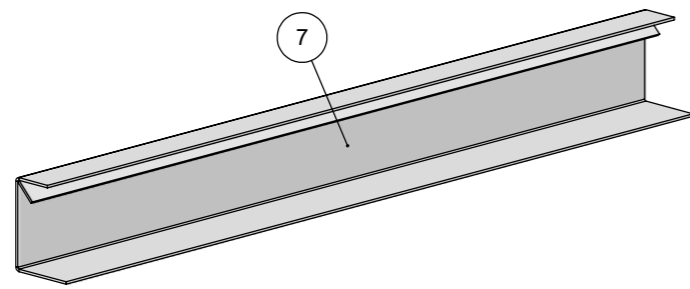
Feuille 4 de 5



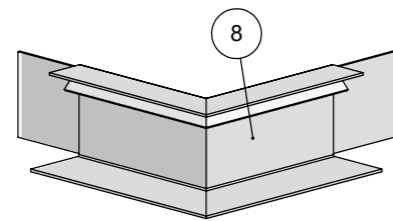
CEISO BV  
Ossegemstraat 155  
1861 Wolvertem

LES INFORMATIONS CONTENUES DANS CE DESSIN SONT LA PROPRIÉTÉ EXCLUSIVE DE CEISO BV. TOUTE REPRODUCTION, PARTIELLE OU TOTALE, SANS L'AUTORISATION ÉCRITE DE CEISO BV EST STRICTEMENT INTERDITE.

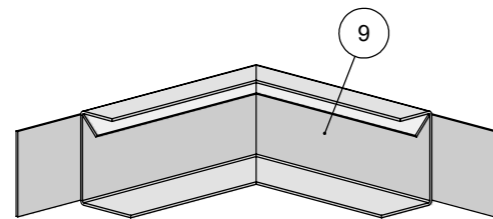
Date : 10/05/2025  
Échelle : 1:4  
Dimensions : mm  
Format : A3



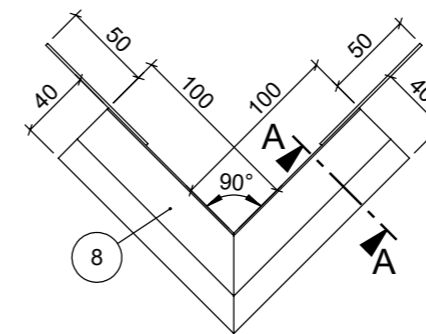
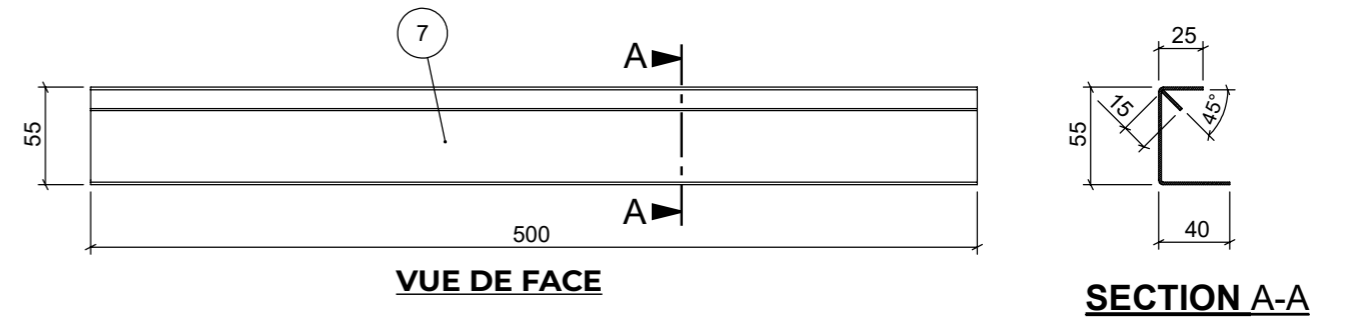
7. Profil horizontal CEISO



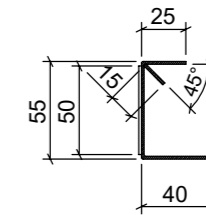
8. Angle sortant horizontal CEISO



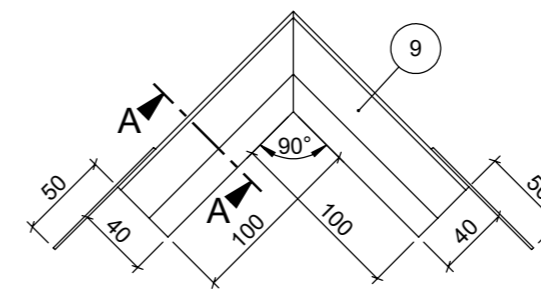
9. Angle rentrant horizontal CEISO



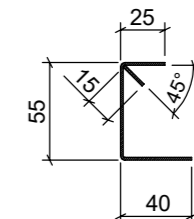
VUE EN PLAN



SECTION A-A



VUE EN PLAN



SECTION A-A

**CLAUSE DE NON-RESPONSABILITÉ**

Les marchandises offertes à la vente par le Vendeur sont exclusivement destinées à une utilisation professionnelle par des personnes morales ou par des personnes physiques agissant dans l'exercice de leur profession. L'acheteur, ci-dessous l'Acheteur professionnel, admet expressément agir en sa qualité de partie professionnelle et dispose de la compétence et de la capacité technique requises pour la mise en œuvre des matériaux proposés conformément aux prescriptions d'installation fournies par le Vendeur et aux normes et standards professionnels en vigueur.

**7, 8 et 9. Profils horizontaux CEISO®**

Feuille 5 de 5



CEISO BV  
Ossegemstraat 155  
1861 Wolvertem

LES INFORMATIONS CONTENUES DANS CE DESSIN SONT LA PROPRIÉTÉ EXCLUSIVE DE CEISO BV. TOUTE REPRODUCTION, PARTIELLE OU TOTALE, SANS L'AUTORISATION ÉCRITE DE CEISO BV EST STRICTEMENT INTERDITE.

Date : 10/05/2025  
Échelle : 1:4  
Dimensions : mm  
Format : A3

**Rive de toit ALU 45/62** p. 20**Rive de toit ALU 60/62** p. 21**Rive de toit ALU 80/62** p. 22**Rive de toit ALU 100/62** p. 23**Rive de toit ALU 120/62** p. 24**Rive de toit ALU ARRONDIE 25/71** p. 25**Rive de toit ALU ARRONDIE 45/80** p. 26**Rive de toit ALU PROFIL EN T 120/71** p. 27**Rive de toit ALU 2 PIÈCES H76** p. 28

Pour connaître les prix actuels, consultez notre boutique en ligne ou votre revendeur agréé.

**CLAUSE DE NON-RESPONSABILITÉ**

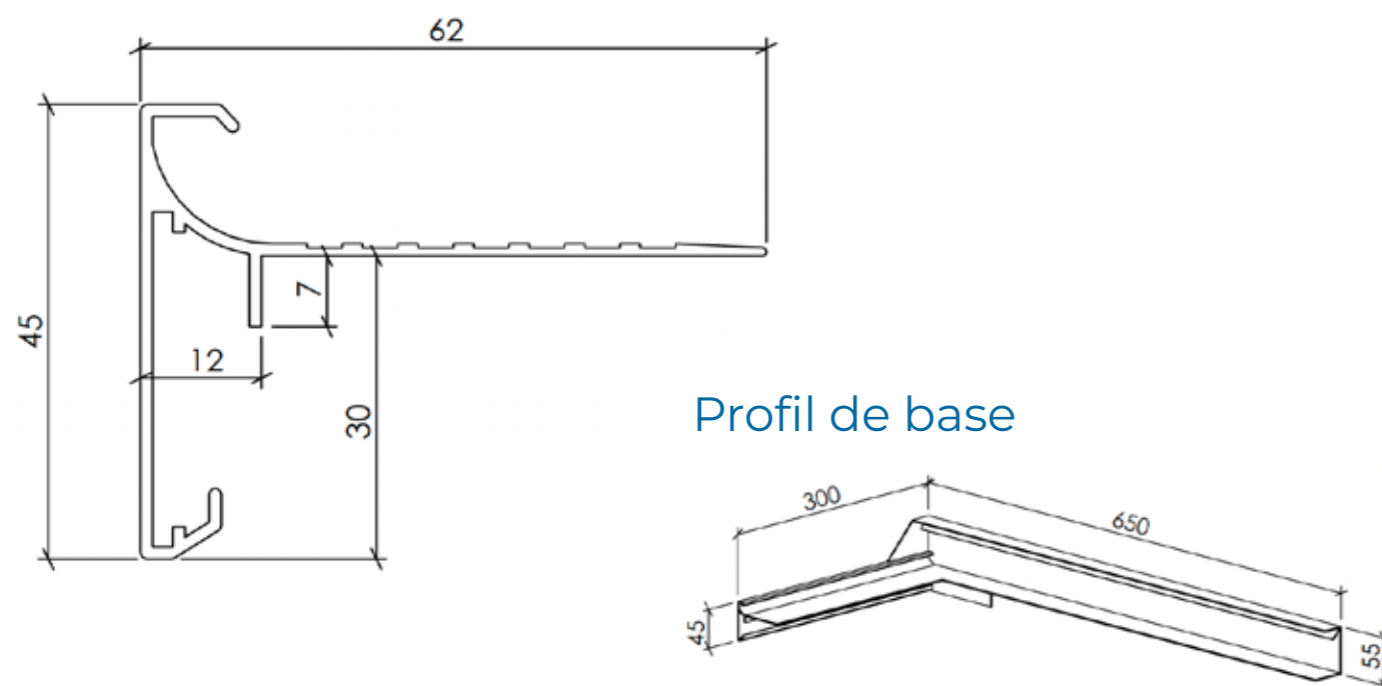
Les marchandises offertes à la vente par le Vendeur sont exclusivement destinées à une utilisation professionnelle par des personnes morales ou par des personnes physiques agissant dans l'exercice de leur profession. L'acheteur, ci-dessous l'Acheteur professionnel, admet expressément agir en sa qualité de partie professionnelle et dispose de la compétence et de la capacité technique requises pour la mise en œuvre des matériaux proposés conformément aux prescriptions d'installation fournies par le Vendeur et aux normes et standards professionnels en vigueur.

Le système **CEISO®**

## Rive de toit ALU 45/62 3M

Numéro d'article	Type	Unité
	FRAIS FIXES D'INSTALLATION (base)	Forfait
DAK.010.045.R	RIVE DE TOIT ALU 45/62 3M	ml
DAK.300.045.R	PLAQUE DE JONCTION	pce
DAK.110.045.R	ANGLE EXTÉRIEUR	pce
DAK.210.045.R	ANGLE INTÉRIEUR	pce
CEI.DRB.RASL.045.R	CEISO® PROFIL DE BASE 45/62 GAUCHE	pce
CEI.DRB.RASR.045.R	CEISO® PROFIL DE BASE CEISO 45/62 DROIT	pce
CEI.VER.R.R	CEISO® PROFIL D'ANGLE VERTICAL DROIT	pce
CEI.VER.L.R	CEISO® PROFIL D'ANGLE VERTICAL GAUCHE	pce
CEI.HOR.50.R	CEISO® PROFIL HORIZONTAL (50 CM)	pce
CEI.HOR.BUI.R	CEISO® ANGLE EXTÉRIEUR HORIZONTAL	pce
CEI.HOR.BIN.R	CEISO® ANGLE INTÉRIEUR HORIZONTAL	pce
Profil de base inclus dans chaque livraison	Livraison par point de distribution (base)	Forfait
COUPE / SCIAGE	Supplément : coupe tous les 5 cm (prix au mètre linéaire)	ml
SORTIE D'EAU DANS LA RIVE DE TOIT	Sortie d'eau intégrée dans le profil de rive / l'angle	pce

### Rive de toit



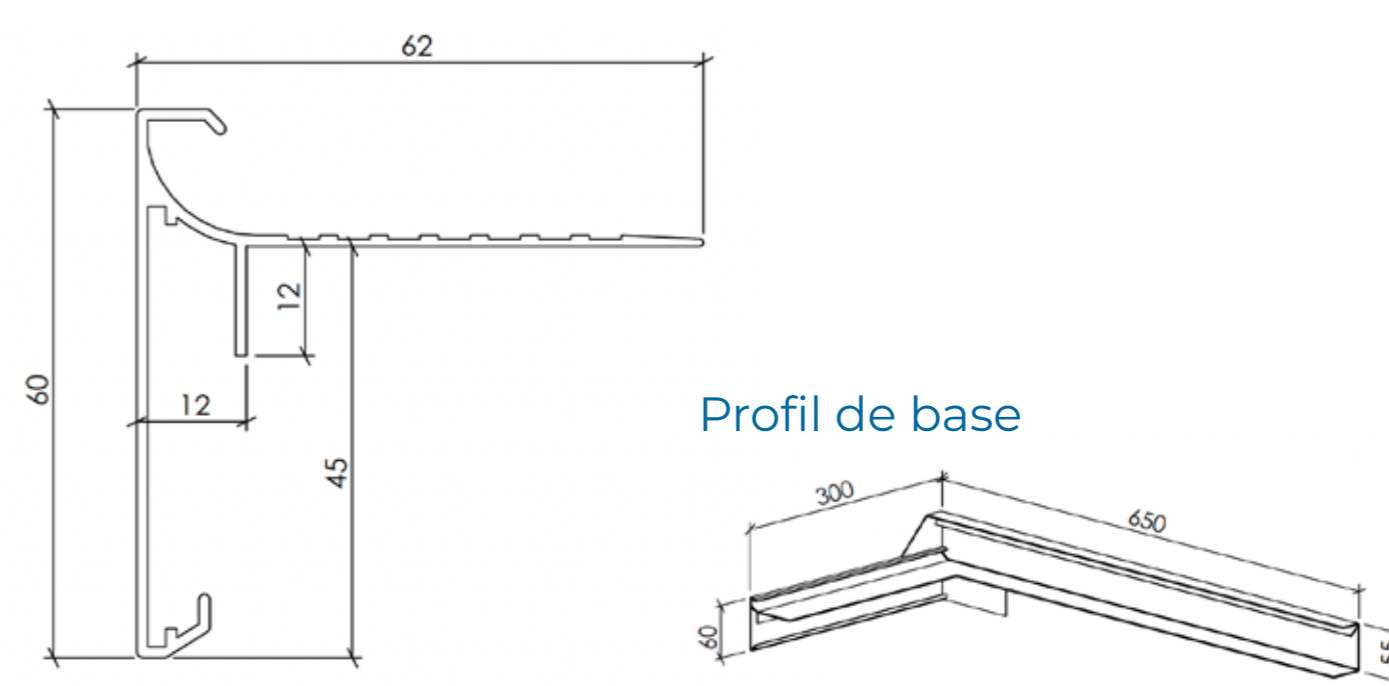
Profil de base

Le système **CEISO®**

## Rive de toit ALU 60/62 3M

Numéro d'article	Type	Unité
	FRAIS FIXES D'INSTALLATION (base)	Forfait
DAK.010.060.R	RIVE DE TOIT ALU 60/62 3M	ml
DAK.300.060.R	PLAQUE DE JONCTION	pce
DAK.110.060.R	ANGLE EXTÉRIEUR	pce
DAK.210.060.R	ANGLE INTÉRIEUR	pce
CEI.DRB.RASL.060.R	CEISO® PROFIL DE BASE 60/62 GAUCHE	pce
CEI.DRB.RASR.060.R	CEISO® PROFIL DE BASE 60/62 DROIT	pce
CEI.VER.R.R	CEISO® PROFIL D'ANGLE VERTICAL DROIT	pce
CEI.VER.L.R	CEISO® PROFIL D'ANGLE VERTICAL GAUCHE	pce
CEI.HOR.50.R	CEISO® PROFIL HORIZONTAL (50 CM)	pce
CEI.HOR.BUI.R	CEISO® ANGLE EXTÉRIEUR HORIZONTAL	pce
CEI.HOR.BIN.R	CEISO® ANGLE INTÉRIEUR HORIZONTAL	pce
Profil de base inclus dans chaque livraison	Livraison par point de distribution (base)	Forfait
COUPE / SCIAGE	Supplément : coupe tous les 5 cm (prix au mètre linéaire)	ml
SORTIE D'EAU DANS LA RIVE DE TOIT	Sortie d'eau intégrée dans le profil de rive / l'angle	pce

### Rive de toit



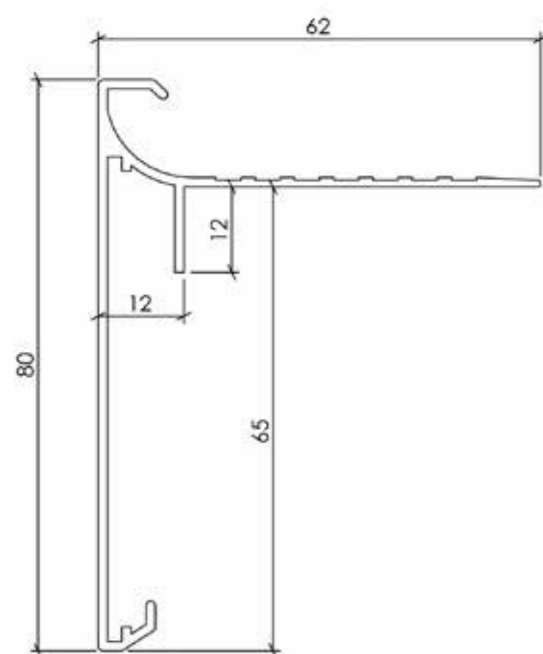
Profil de base

Le système **CEISO®**

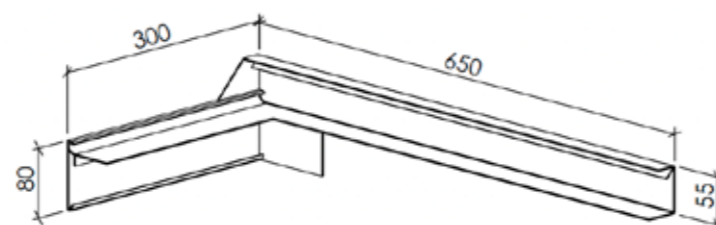
## Rive de toit ALU 80/62 3M

Numéro d'article	Type	Unité
	FRAIS FIXES D'INSTALLATION (base)	Forfait
DAK.010.080.R	RIVE DE TOIT ALU 80/62 3M	ml
DAK.300.080.R	PLAQUE DE JONCTION	pce
DAK.110.080.R	ANGLE EXTÉRIEUR	pce
DAK.210.080.R	ANGLE INTÉRIEUR	pce
CEI.DRB.RASL.080.R	CEISO® PROFIL DE BASE 80/62 GAUCHE	pce
CEI.DRB.RASR.080.R	CEISO® PROFIL DE BASE 80/62 DROIT	pce
CEI.VER.R.R	CEISO® PROFIL D'ANGLE VERTICAL DROIT	pce
CEI.VER.L.R	CEISO® PROFIL D'ANGLE VERTICAL GAUCHE	pce
CEI.HOR.50.R	CEISO® PROFIL HORIZONTAL (50 CM)	pce
CEI.HOR.BUI.R	CEISO® ANGLE EXTÉRIEUR HORIZONTAL	pce
CEI.HOR.BIN.R	CEISO® ANGLE INTÉRIEUR HORIZONTAL	pce
Profil de base inclus dans chaque livraison	Livraison par point de distribution (base)	Forfait
COUPE / SCIAGE	Supplément : coupe tous les 5 cm (prix au mètre linéaire)	ml
SORTIE D'EAU DANS LA RIVE DE TOIT	Sortie d'eau intégrée dans le profil de rive / l'angle	pce

### Rive de toit



### Profil de base

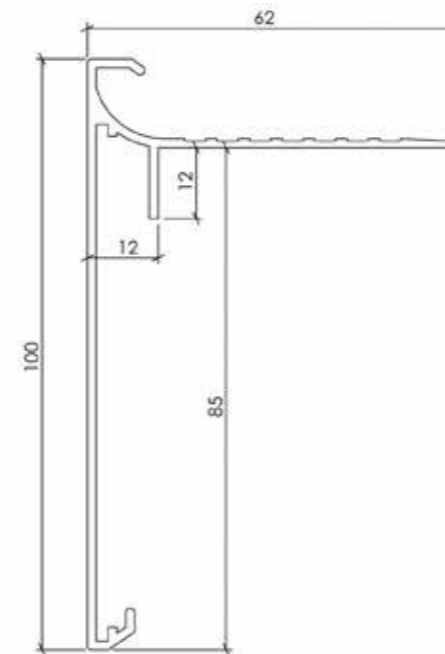


Le système **CEISO®**

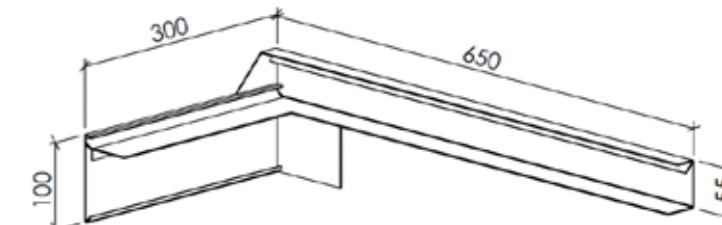
## Rive de toit ALU 100/62 3M

Numéro d'article	Type	Unité
	FRAIS FIXES D'INSTALLATION (base)	Forfait
DAK.010.100.R	RIVE DE TOIT ALU 100/62 3M	ml
DAK.300.100.R	PLAQUE DE JONCTION	pce
DAK.110.100.R	ANGLE EXTÉRIEUR	pce
DAK.210.100.R	ANGLE INTÉRIEUR	pce
CEI.DRB.RASL.100.R	CEISO® PROFIL DE BASE 100/62 GAUCHE	pce
CEI.DRB.RASR.100.R	CEISO® PROFIL DE BASE 100/62 DROIT	pce
CEI.VER.R.R	CEISO® PROFIL D'ANGLE VERTICAL DROIT	pce
CEI.VER.L.R	CEISO® PROFIL D'ANGLE VERTICAL GAUCHE	pce
CEI.HOR.50.R	CEISO® PROFIL HORIZONTAL (50 CM)	pce
CEI.HOR.BUI.R	CEISO® ANGLE EXTÉRIEUR HORIZONTAL	pce
CEI.HOR.BIN.R	CEISO® ANGLE INTÉRIEUR HORIZONTAL	pce
Profil de base inclus dans chaque livraison	Livraison par point de distribution (base)	Forfait
COUPE / SCIAGE	Supplément : coupe tous les 5 cm (prix au mètre linéaire)	ml
SORTIE D'EAU DANS LA RIVE DE TOIT	Sortie d'eau intégrée dans le profil de rive / l'angle	pce

### Rive de toit



### Profil de base

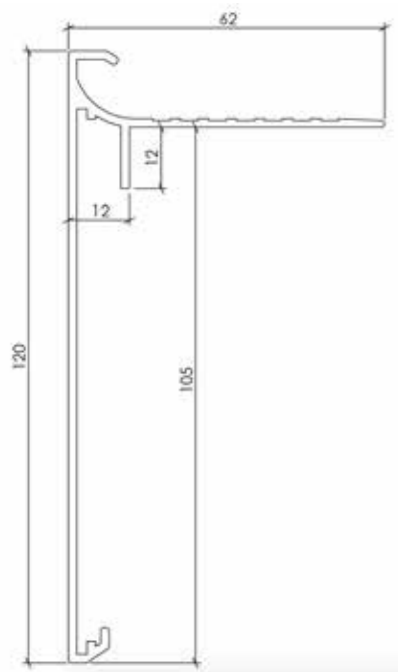


Le système **CEISO®**

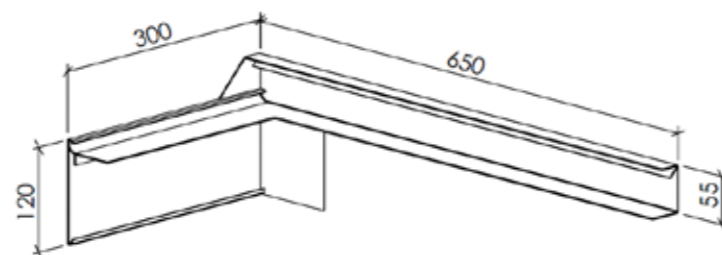
## Rive de toit ALU 120/62 3M

Numéro d'article	Type	Unité
	FRAIS FIXES D'INSTALLATION (base)	Forfait
DAK.010.120.R	RIVE DE TOIT ALU 120/62 3M	ml
DAK.300.120.R	PLAQUE DE JONCTION	pce
DAK.110.120.R	ANGLE EXTÉRIEUR	pce
DAK.210.120.R	ANGLE INTÉRIEUR	pce
CEI.DRB.RASL.120.R	CEISO® PROFIL DE BASE 120/62 GAUCHE	pce
CEI.DRB.RASR.120.R	CEISO® PROFIL DE BASE 120/62 DROIT	pce
CEI.VER.R.R	CEISO® PROFIL D'ANGLE VERTICAL DROIT	pce
CEI.VER.L.R	CEISO® PROFIL D'ANGLE VERTICAL GAUCHE	pce
CEI.HOR.50.R	CEISO® PROFIL HORIZONTAL (50 CM)	pce
CEI.HOR.BUI.R	CEISO® ANGLE EXTÉRIEUR HORIZONTAL	pce
CEI.HOR.BIN.R	CEISO® ANGLE INTÉRIEUR HORIZONTAL	pce
Profil de base inclus dans chaque livraison	Livraison par point de distribution (base)	Forfait
COUPE / SCIAGE	Supplément : coupe tous les 5 cm (prix au mètre linéaire)	ml
SORTIE D'EAU DANS LA RIVE DE TOIT	Sortie d'eau intégrée dans le profil de rive / l'angle	pce

### Rive de toit



### Profil de base

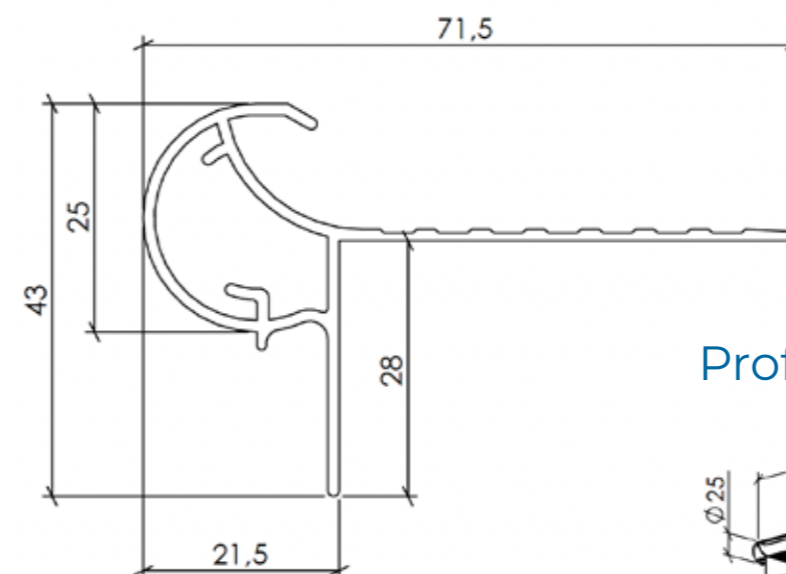


Le système **CEISO®**

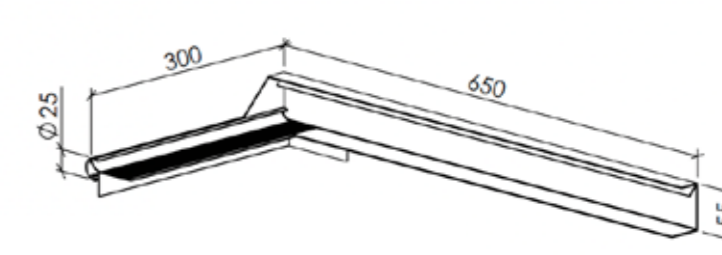
## Rive de toit ALU ARRONDIE 25/71 3M

Numéro d'article	Type	Unité
	FRAIS FIXES D'INSTALLATION (base)	Forfait
DAK.030.025.R	RIVE DE TOIT ALU ARRONDIE 25/71 3M	ml
DAK.330.025.R	PLAQUE DE JONCTION	pce
DAK.130.025.R	ANGLE EXTÉRIEUR ARRONDI	pce
DAK.230.025.R	ANGLE INTÉRIEUR	pce
CEI.DRBR.RASL.025.R	CEISO® PROFIL DE BASE ARRONDI 25/71 GAUCHE	pce
CEI.DRBR.RASR.025.R	CEISO® PROFIL DE BASE ARRONDI 25/71 DROIT	pce
CEI.VER.R.R	CEISO® PROFIL D'ANGLE VERTICAL DROIT	pce
CEI.VER.L.R	CEISO® PROFIL D'ANGLE VERTICAL GAUCHE	pce
CEI.HOR.50.R	CEISO® PROFIL HORIZONTAL (50 CM)	pce
CEI.HOR.BUI.R	CEISO® ANGLE EXTÉRIEUR HORIZONTAL	pce
CEI.HOR.BIN.R	CEISO® ANGLE INTÉRIEUR HORIZONTAL	pce
Profil de base inclus dans chaque livraison	Livraison par point de distribution (base)	Forfait
SORTIE D'EAU DANS LA RIVE DE TOIT	Sortie d'eau intégrée dans le profil de rive / l'angle	pce

### Rive de toit



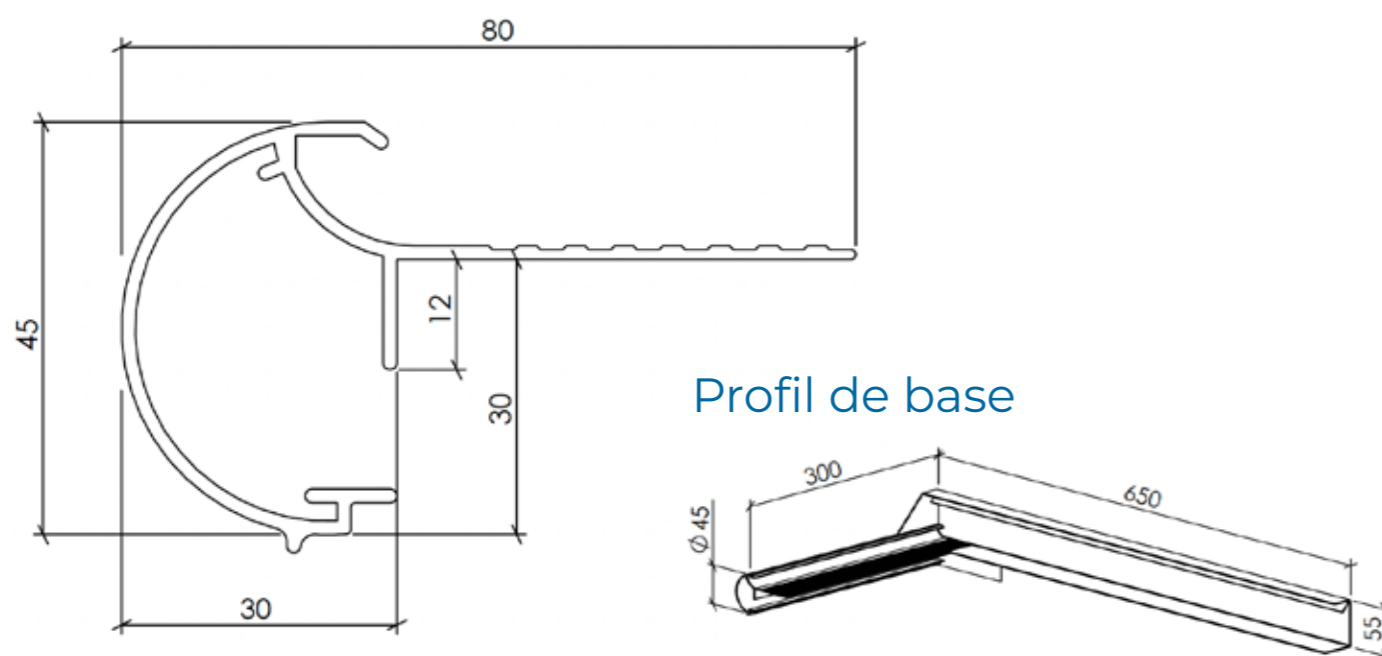
### Profil de base



## Rive de toit ALU ARRONDIE 45/80 3M

Numéro d'article	Type	Unité
	FRAIS FIXES D'INSTALLATION (base)	Forfait
DAK.030.045.R	RIVE DE TOIT ALU ARRONDIE 45/80 3M	ml
DAK.330.045.R	PLAQUE DE JONCTION	pce
DAK.130.045.R	ANGLE EXTÉRIEUR ARRONDI	pce
DAK.230.045.R	ANGLE INTÉRIEUR	pce
CEI.DRBR.RASL.045.R	CEISO® PROFIL DE BASE ALU ARRONDI 45/80 GAUCHE	pce
CEI.DRBR.RASR.045.R	CEISO® PROFIL DE BASE ALU ARRONDI 45/80 DROIT	pce
CEI.VER.R.R	CEISO® PROFIL D'ANGLE VERTICAL DROIT	pce
CEI.VER.L.R	CEISO® PROFIL D'ANGLE VERTICAL GAUCHE	pce
CEI.HOR.50.R	CEISO® PROFIL HORIZONTAL (50 CM)	pce
CEI.HOR.BUI.R	CEISO® ANGLE EXTÉRIEUR HORIZONTAL	pce
CEI.HOR.BIN.R	CEISO® ANGLE INTÉRIEUR HORIZONTAL	pce
Profil de base inclus dans chaque livraison	Livraison par point de distribution (base)	Forfait
SORTIE D'EAU DANS LA RIVE DE TOIT	Sortie d'eau intégrée dans le profil de rive / l'angle	pce

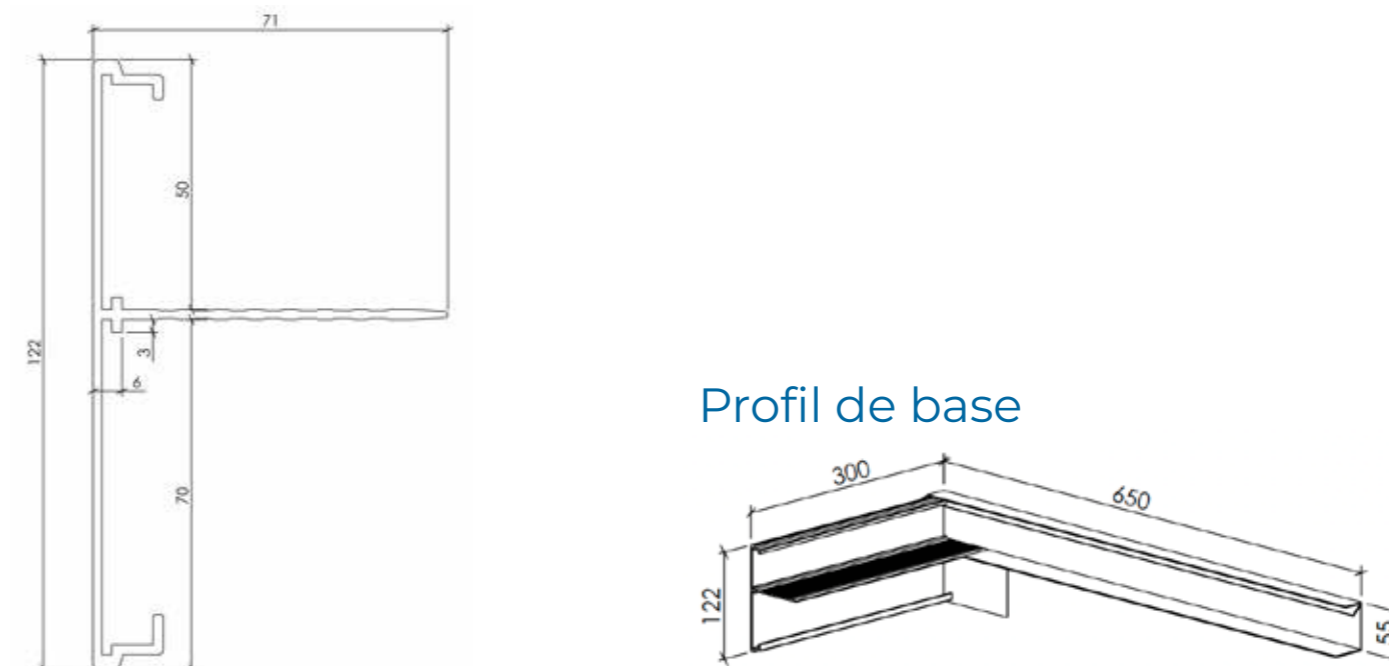
### Rive de toit



## Rive de toit ALU PROFIL EN T 120/71

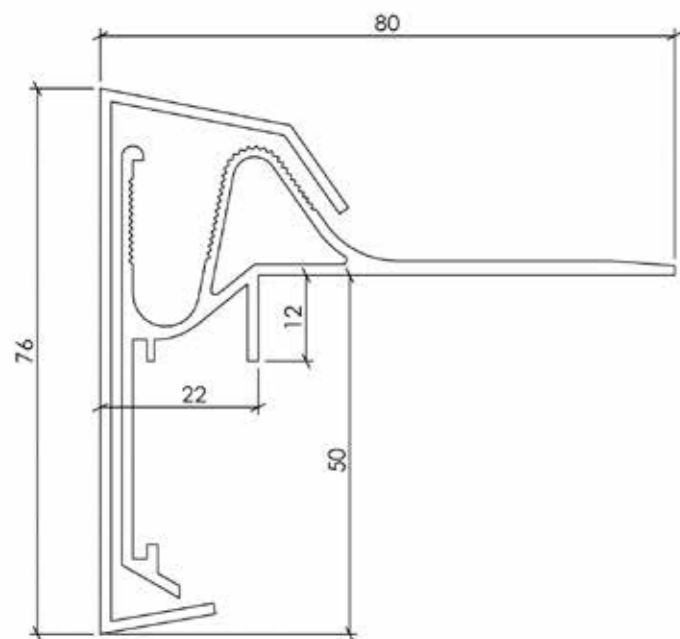
Numéro d'article	Type	Unité
	FRAIS FIXES D'INSTALLATION (base)	Forfait
DAK.040.120.R	RIVE DE TOIT PROFIL EN T 120/71 3M	ml
DAK.300.060.R	PLAQUE DE JONCTION 1/2	pce
DAK.300.080.R	PLAQUE DE JONCTION 2/2	pce
DAK.140.120.R	ANGLE EXTÉRIEUR	pce
DAK.240.120.R	ANGLE INTÉRIEUR	pce
CEI.DRBT.RASL.120.R	CEISO® PROFIL DE BASE EN T 120/71 GAUCHE	pce
CEI.DRBT.RASR.120.R	CEISO® PROFIL DE BASE EN T 120/71 DROIT	pce
CEI.VER.R.R	CEISO® PROFIL D'ANGLE VERTICAL DROIT	pce
CEI.VER.L.R	CEISO® PROFIL D'ANGLE VERTICAL GAUCHE	pce
CEI.HOR.50.R	CEISO® PROFIL HORIZONTAL (50 CM)	pce
CEI.HOR.BUI.R	CEISO® ANGLE EXTÉRIEUR HORIZONTAL	pce
CEI.HOR.BIN.R	CEISO® ANGLE INTÉRIEUR HORIZONTAL	pce
Profil de base inclus dans chaque livraison	Livraison par point de distribution (base)	Forfait
SORTIE D'EAU DANS LA RIVE DE TOIT	Sortie d'eau intégrée dans le profil de rive / l'angle	pce

### Rive de toit

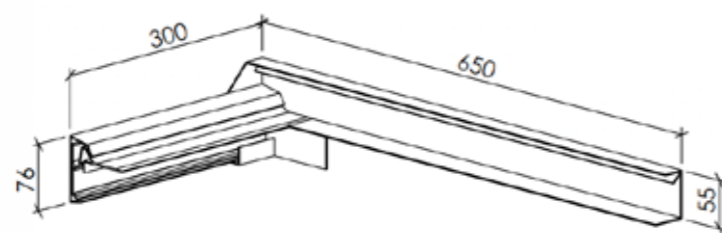


Numéro d'article	Type	Unité
	<a href="#">FRAIS FIXES D'INSTALLATION (base)</a>	Forfait
DAK.050.B70.R	RIVE DE TOIT ALU H76 3M	ml
DAK.050.C70.R	CLIPS 2 PIÈCES	pce
DAK.300.045.R	PLAQUE DE JONCTION	pce
DAK.350.060.R	MANCHON POUR PROFIL À CLIPS	pce
DAK.150.B70.R	ANGLE EXTÉRIEUR – BASE	pce
DAK.150.C70.R	ANGLE EXTÉRIEUR – CLIPS	pce
DAK.250.B70.R	ANGLE INTÉRIEUR – BASE	pce
DAK.250.C70.R	ANGLE INTÉRIEUR – CLIPS	pce
CEI.DRB2.BASL+CLI	CEISO <sup>®</sup> PROFIL DE BASE CEISO RIVE DE TOIT 2 PIÈCES 76 GAUCHE	pce
CEI.DRB2.BASR+CLI	CEISO <sup>®</sup> PROFIL DE BASE CEISO RIVE DE TOIT 2 PIÈCES 76 DROIT	pce
CEI.VER.R.R	CEISO <sup>®</sup> PROFIL D'ANGLE VERTICAL DROIT	pce
CEI.VER.L.R	CEISO <sup>®</sup> PROFIL D'ANGLE VERTICAL GAUCHE	pce
CEI.HOR.50.R	CEISO <sup>®</sup> PROFIL HORIZONTAL (50 CM)	pce
CEI.HOR.BUI.R	CEISO <sup>®</sup> ANGLE EXTÉRIEUR HORIZONTAL	pce
CEI.HOR.BIN.R	CEISO <sup>®</sup> ANGLE EXTÉRIEUR HORIZONTAL	pce
Profil de base inclus dans chaque livraison	<a href="#">Livraison par point de distribution (base)</a>	Forfait

### Rive de toit



### Profil de base



## MANUELS

Placement du système **CEISO**<sup>®</sup>

## Isolation de façade avec une finition en Crépi sans obstacles

p. 31

## Isolation de façade avec une finition en Crépi et des obstacles

p. 38

## Isolation de façade avec plaquettes de parement, finition sans obstacles

p. 46

## Isolation de façade avec plaquettes de parement, finitions et des obstacles

p. 53

## Exemple pour les détails spéciaux

p. 61

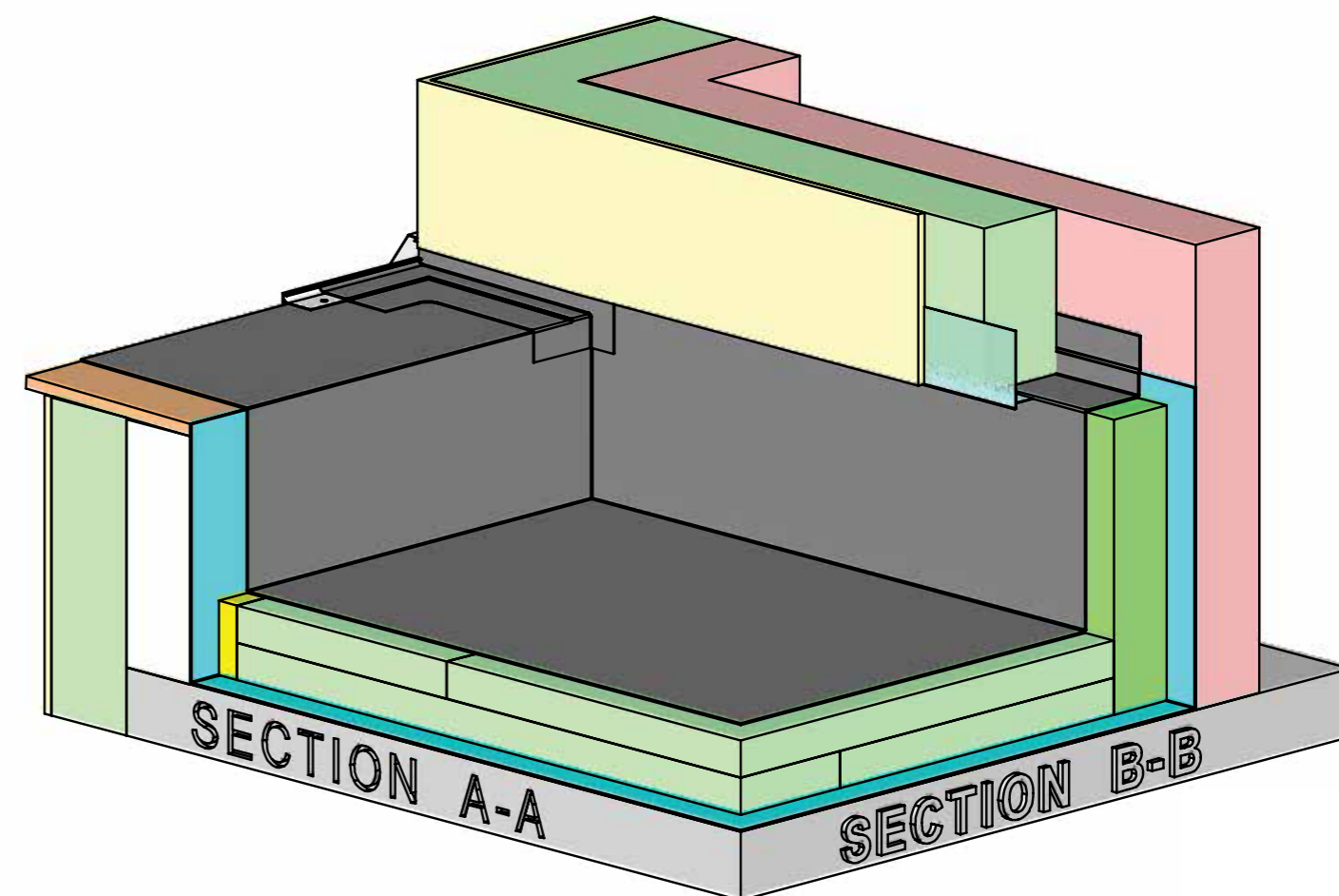
### CLAUSE DE NON-RESPONSABILITÉ

Les marchandises offertes à la vente par le Vendeur sont exclusivement destinées à une utilisation professionnelle par des personnes morales ou par des personnes physiques agissant dans l'exercice de leur profession. L'acheteur, ci-dessous l'Acheteur professionnel, admet expressément agir en sa qualité de partie professionnelle et dispose de la compétence et de la capacité technique requises pour la mise en œuvre des matériaux proposés conformément aux prescriptions d'installation fournies par le Vendeur et aux normes et standards professionnels en vigueur.

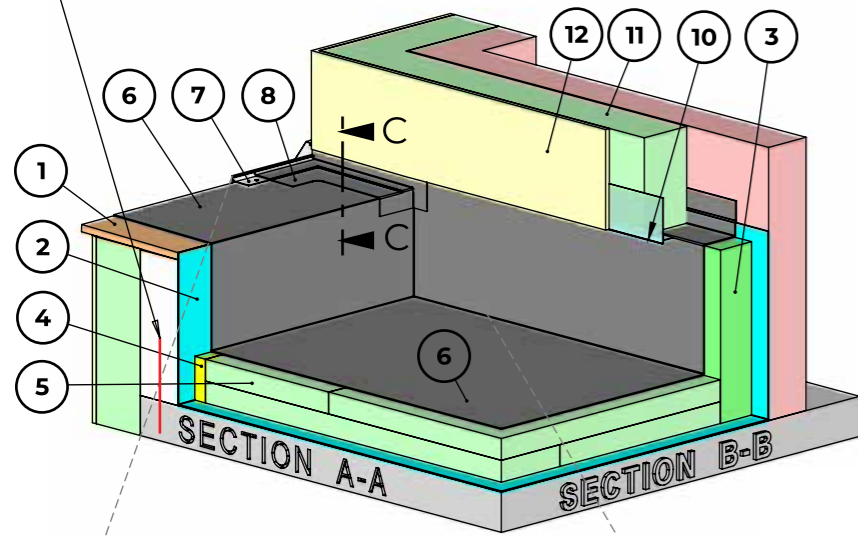
## Isolation de façade avec une finition en Crépi sans obstacles

Dans le présent manuel d'utilisation, nous tenons compte d'une épaisseur de Crépi de 15 mm.

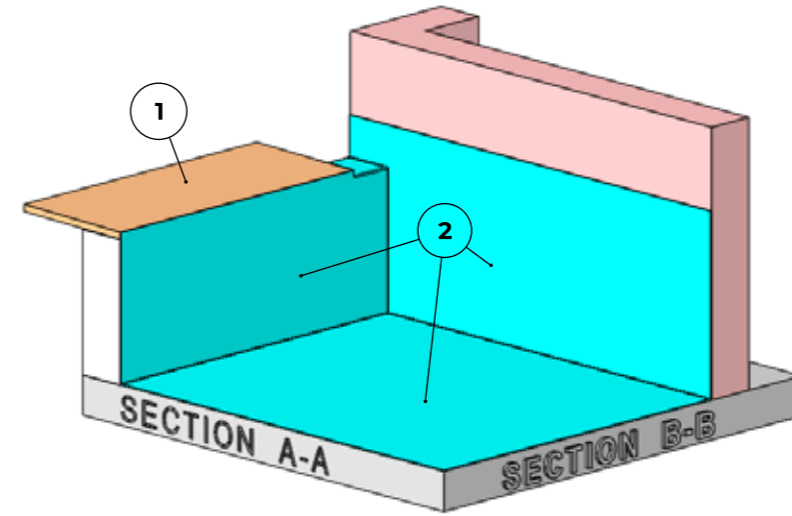
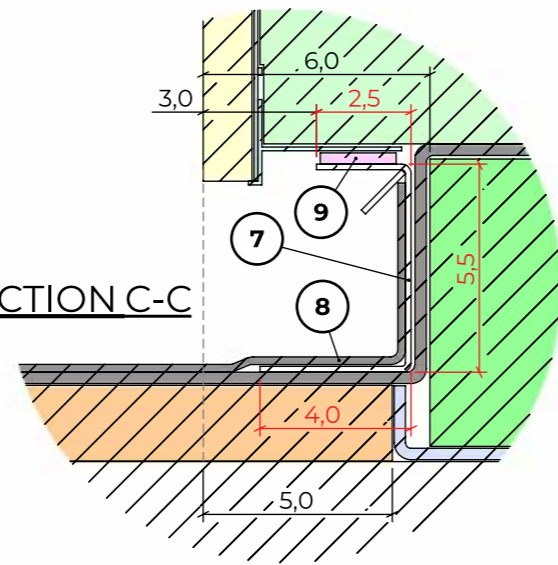
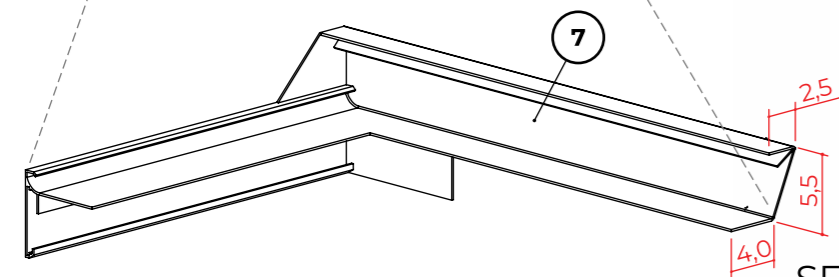
► Il est très important de respecter les caractéristiques dimensionnelles pour une construction correcte.



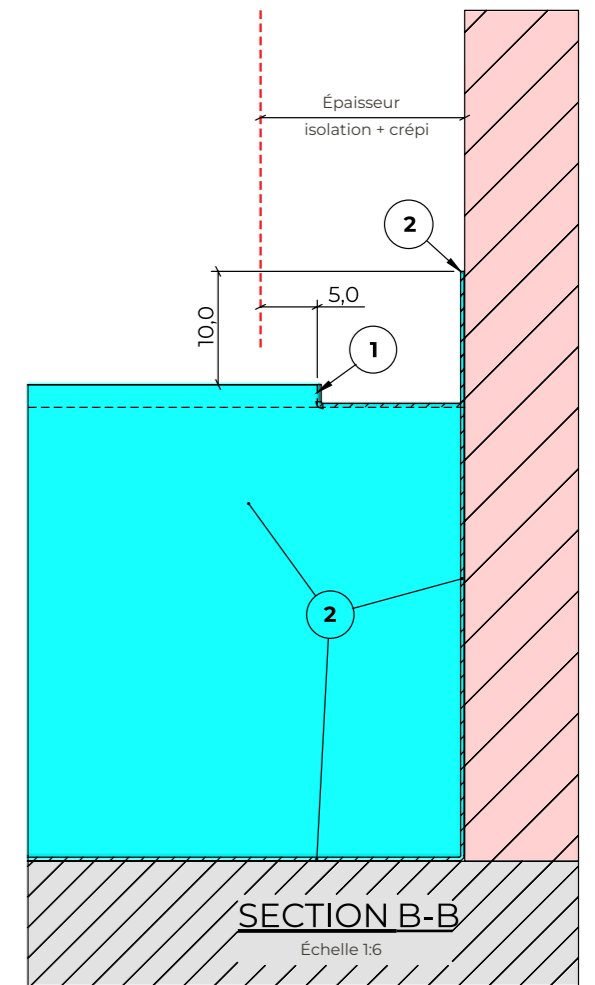
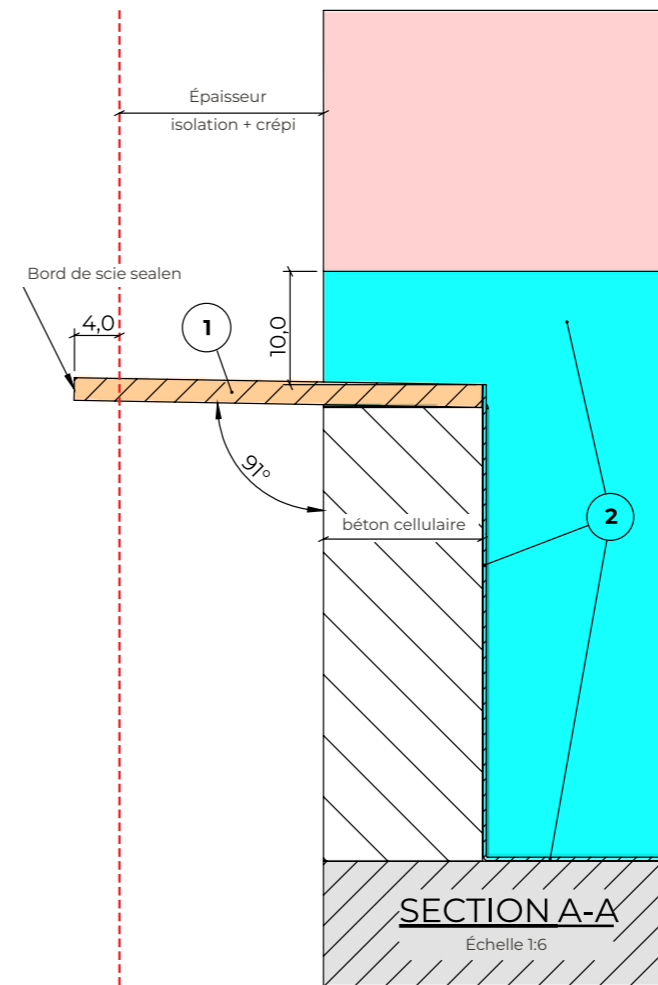
✓ Vérifiez si la costière de toiture est ancrée dans la dalle de béton. Si ce n'est pas le cas, utiliser la bande d'Isolation souple ④. Si elle est ancrée, vous pouvez omettre le bande d'Isolation souple.



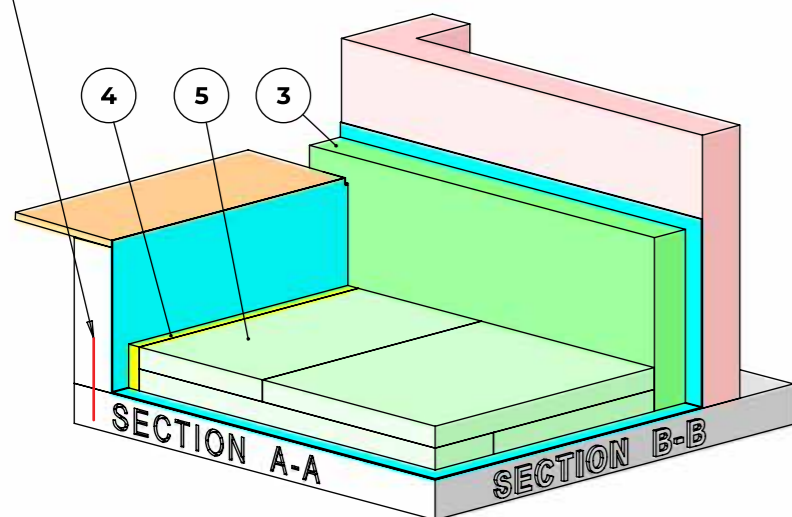
1. Multiplex résistant à l'eau classe 2 ou plaques à base de ciment
2. Pare-vapeur
3. Isolation rigide "bande préparée" (pur/ pir)
4. Isolation souple, voir la remarque dus dessin
5. Isolation toiture plate
6. Étanchéité toiture
7. Profil de base CEISO®
8. Étanchéité mur acrotère
9. Joint gonflant
10. Profilé de départ
11. Isolation façade
12. Crépi



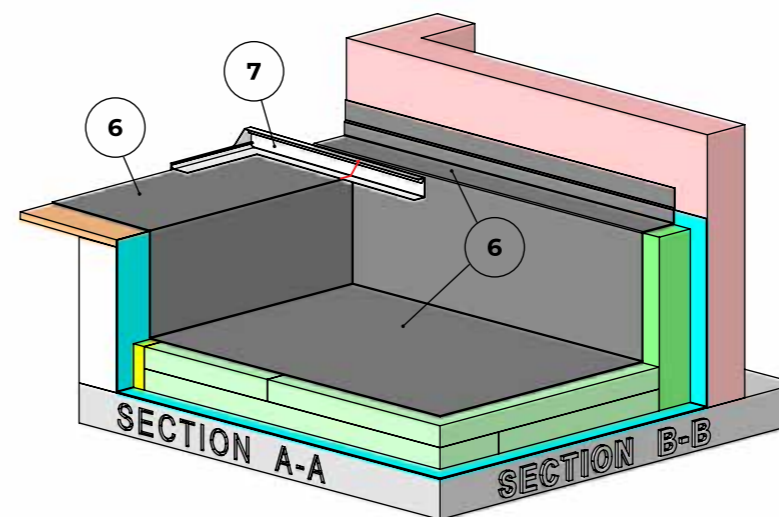
1. Multiplex résistant à l'eau classe 2 ou plaques à base de ciment  
Pente 1°  
débordement de 4 cm par rapport au crépi, coupe A-A  
5 cm en retrait par rapport au crépi, coupe B-B  
bord de scie sealen, coupe A-A
2. Pare-vapeur  
min. 10 cm au-dessus du niveau de panneau multiplex



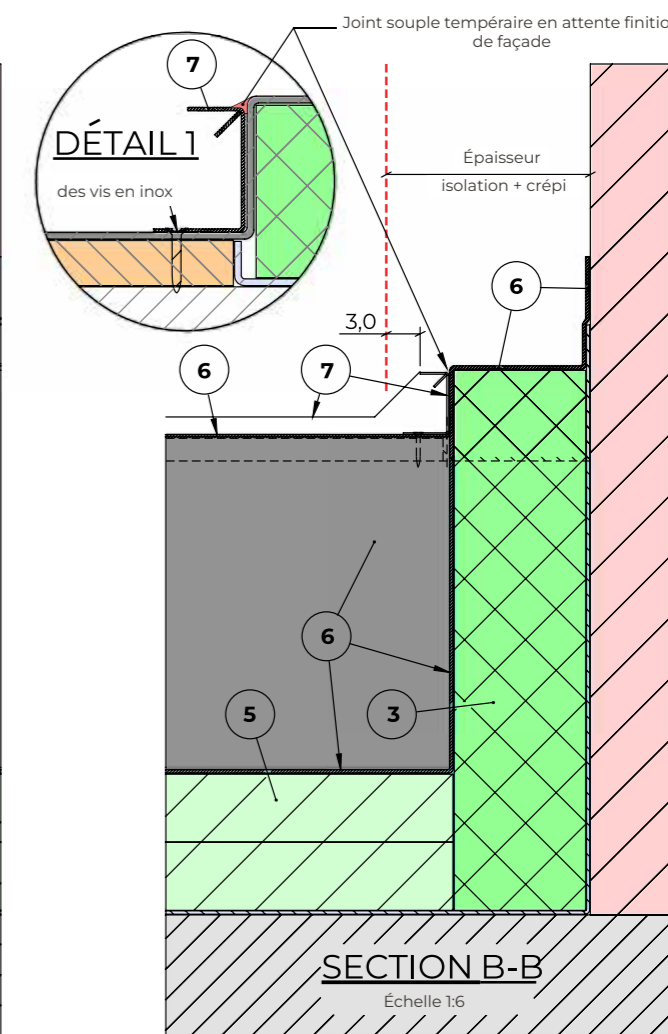
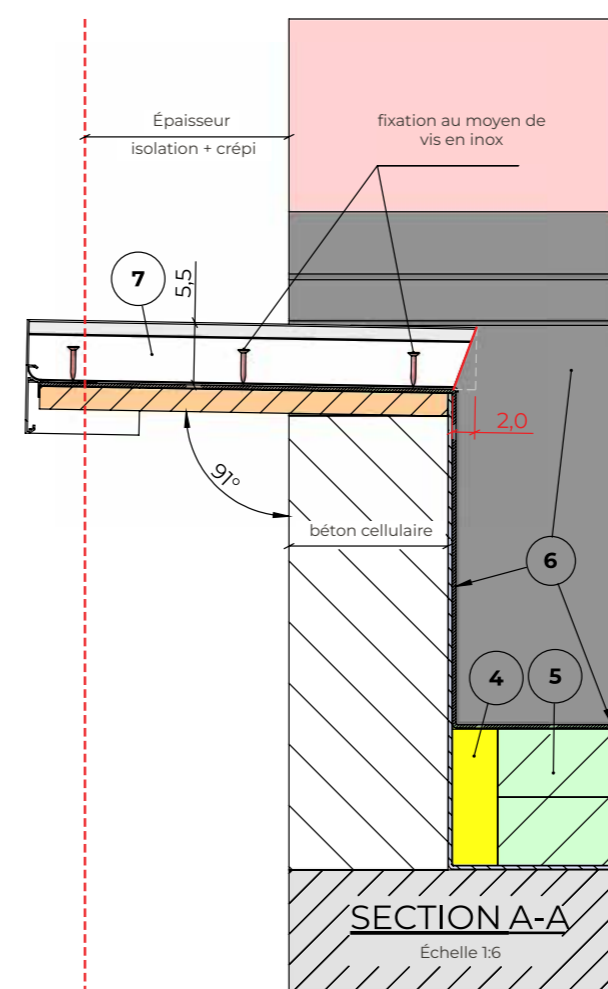
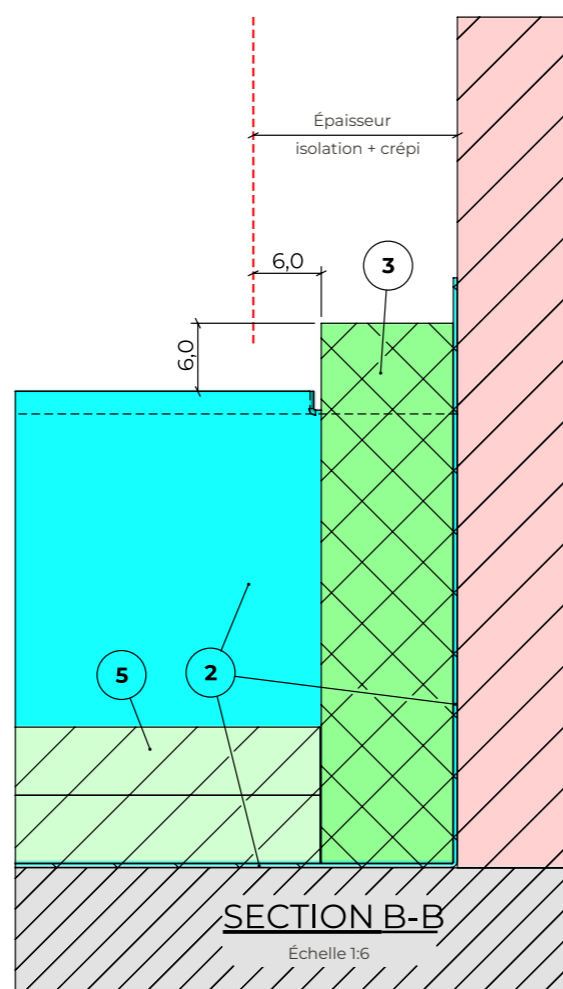
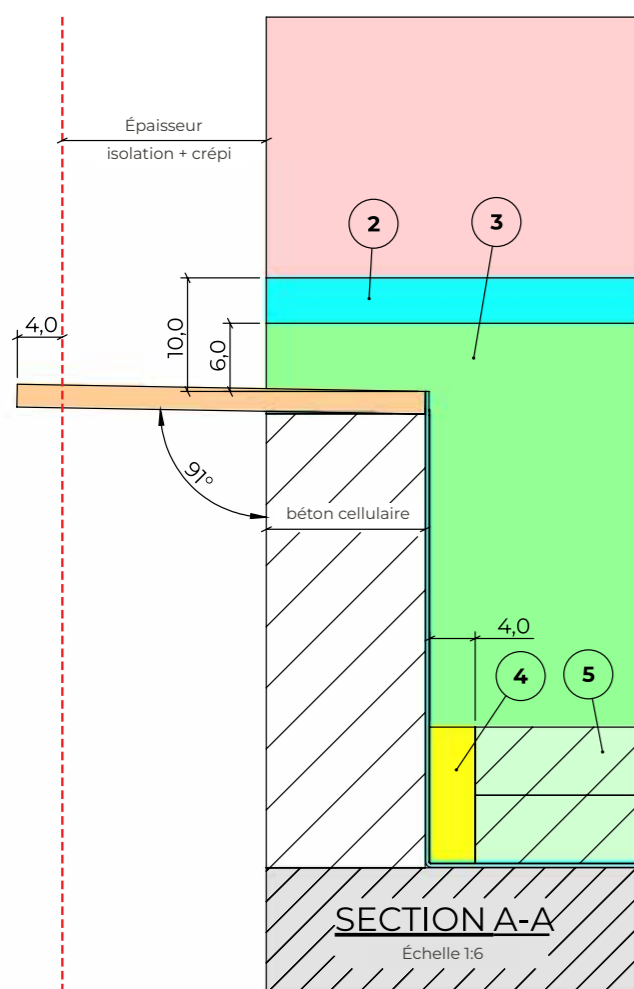
✓ Vérifiez si la costière de toiture est ancrée dans la dalle de béton. Si ce n'est pas le cas, utiliser la bande d'isolation souple (4). Si elle est ancrée, vous pouvez omettre le bande d'isolation souple.



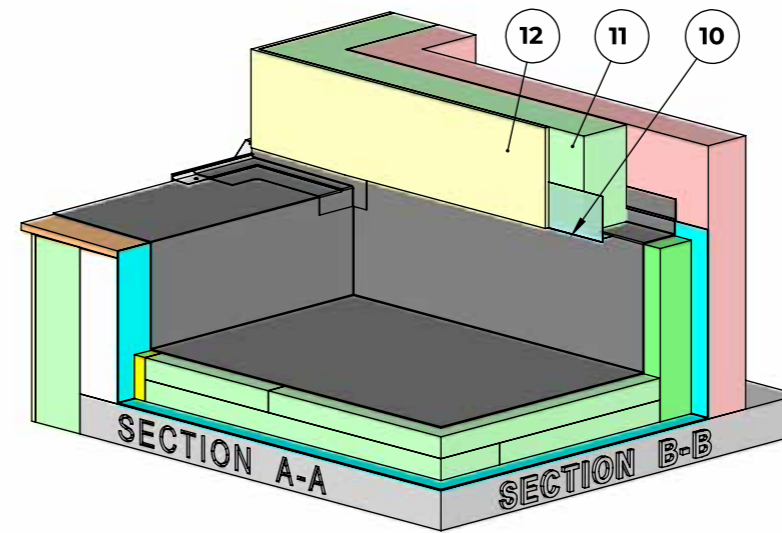
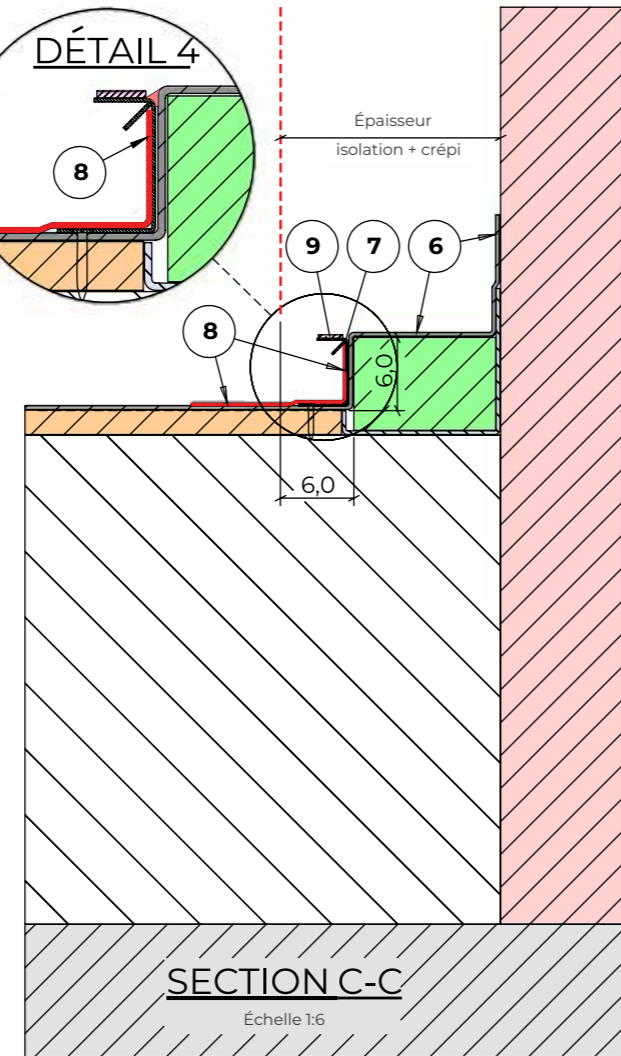
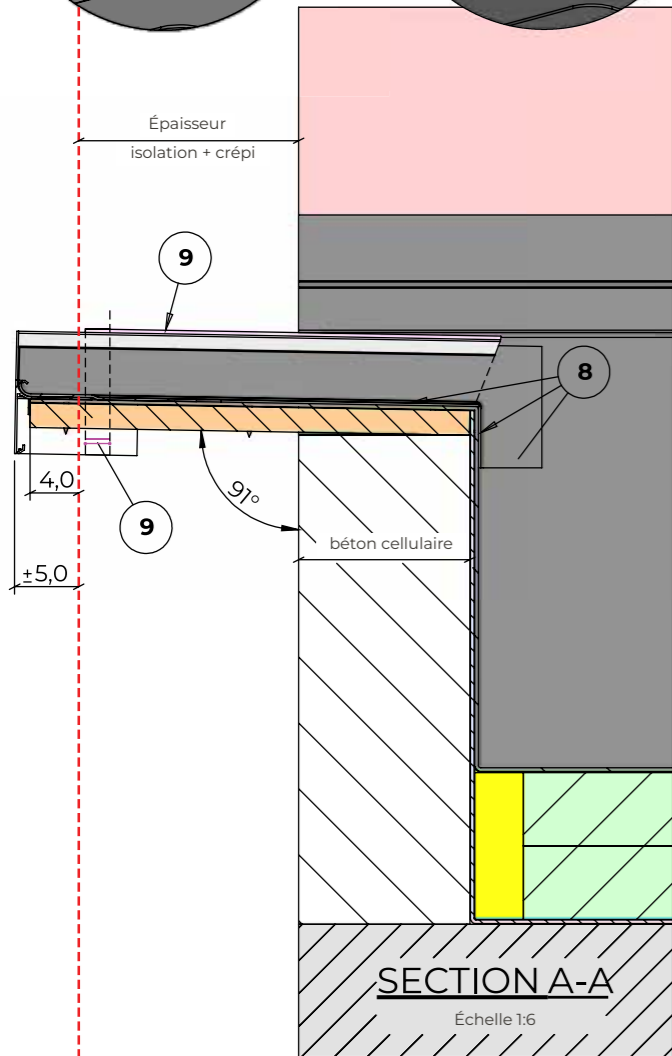
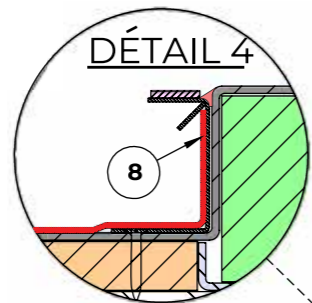
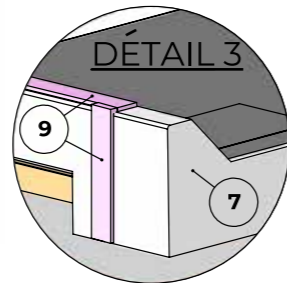
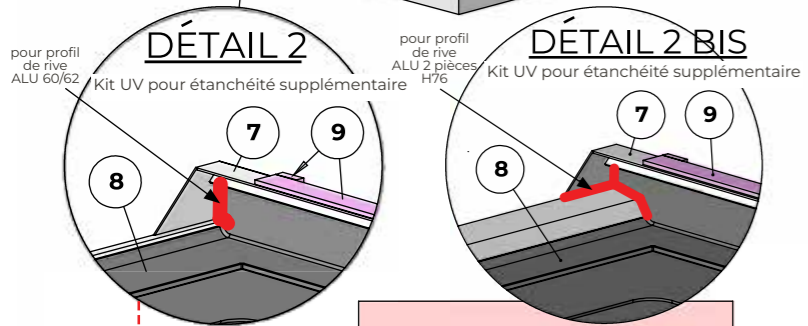
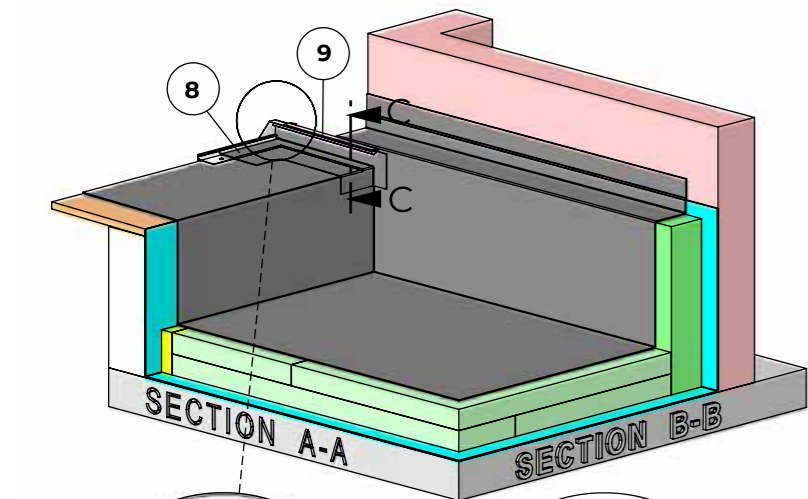
- 2. Pare-vapeur**  
min. 10 cm au-dessus du niveau de panneau multiplex
- 3. Isolation rigide "bande préparée" (pur/pir)**  
6 cm au-dessus du niveau multiplex, coupe A-A  
6 cm en retrait par rapport au crépi, coupe B-B
- 4. Isolation souple, voir la remarque dus dessin**  
tout les pourtours de la toiture plate, épaisseur min. 4 cm
- 5. Isolation toiture plate**



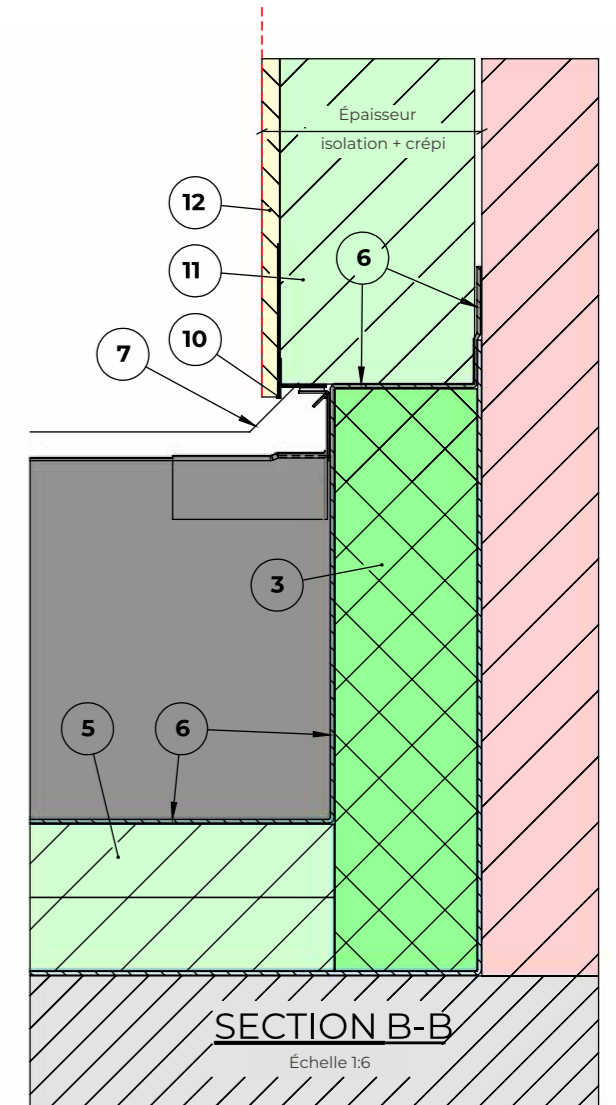
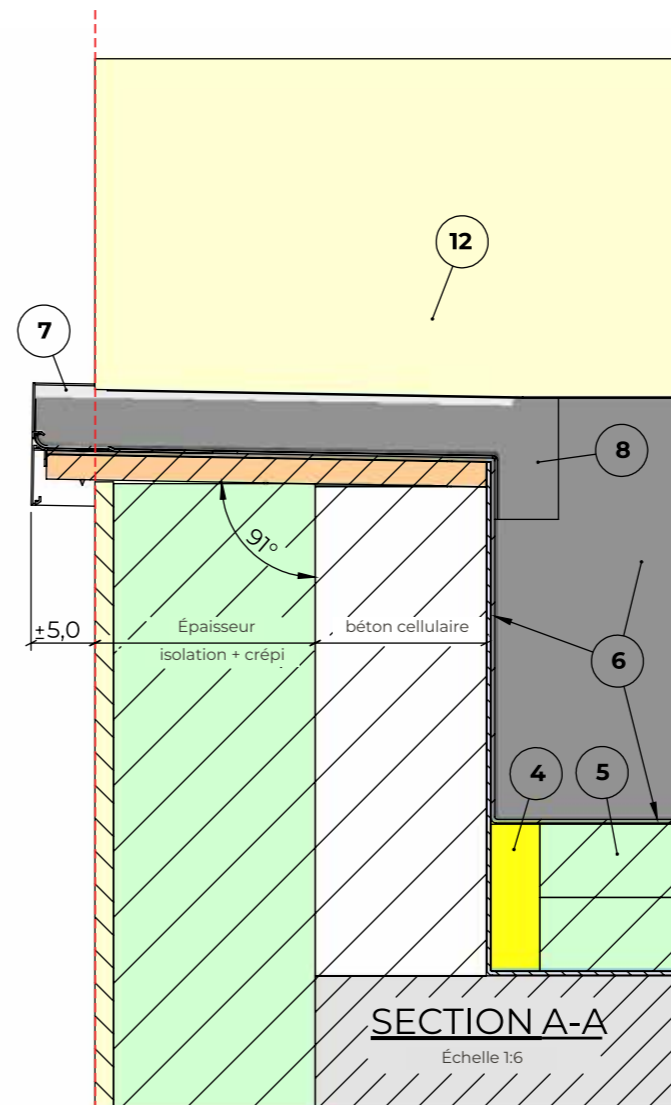
- 3. Isolation rigide "bande préparée" (pur/pir)**
- 4. Isolation souple**
- 5. Isolation toiture plate**
- 6. Étanchéité toiture**
- 7. Profil de base CEISO®**  
pose du profilé de rive contre la multiplex  
profil de base à couper en biais de 2 cm selon le dessin, voir coupe A-A  
façade du profil de base à 3 cm derrière l' crépi, voir coupe B-B  
visser avec des vis en inox  
étanchéfier provisoirement avec un joint souple en silicone, detail 1



- 6. Étanchéité toiture
- 7. Profil de base CEISO®
- 8. Étanchéité mur acrotère  
jusqu'en-dessous profil de base, détail 4-coupe C-C  
rejointoiement avec un mastic UV pour étanchéité supplémentaire détail 3
- 9. Joint gonflant  
sur la face sipétière et le dos du profil de base, détail 2-3

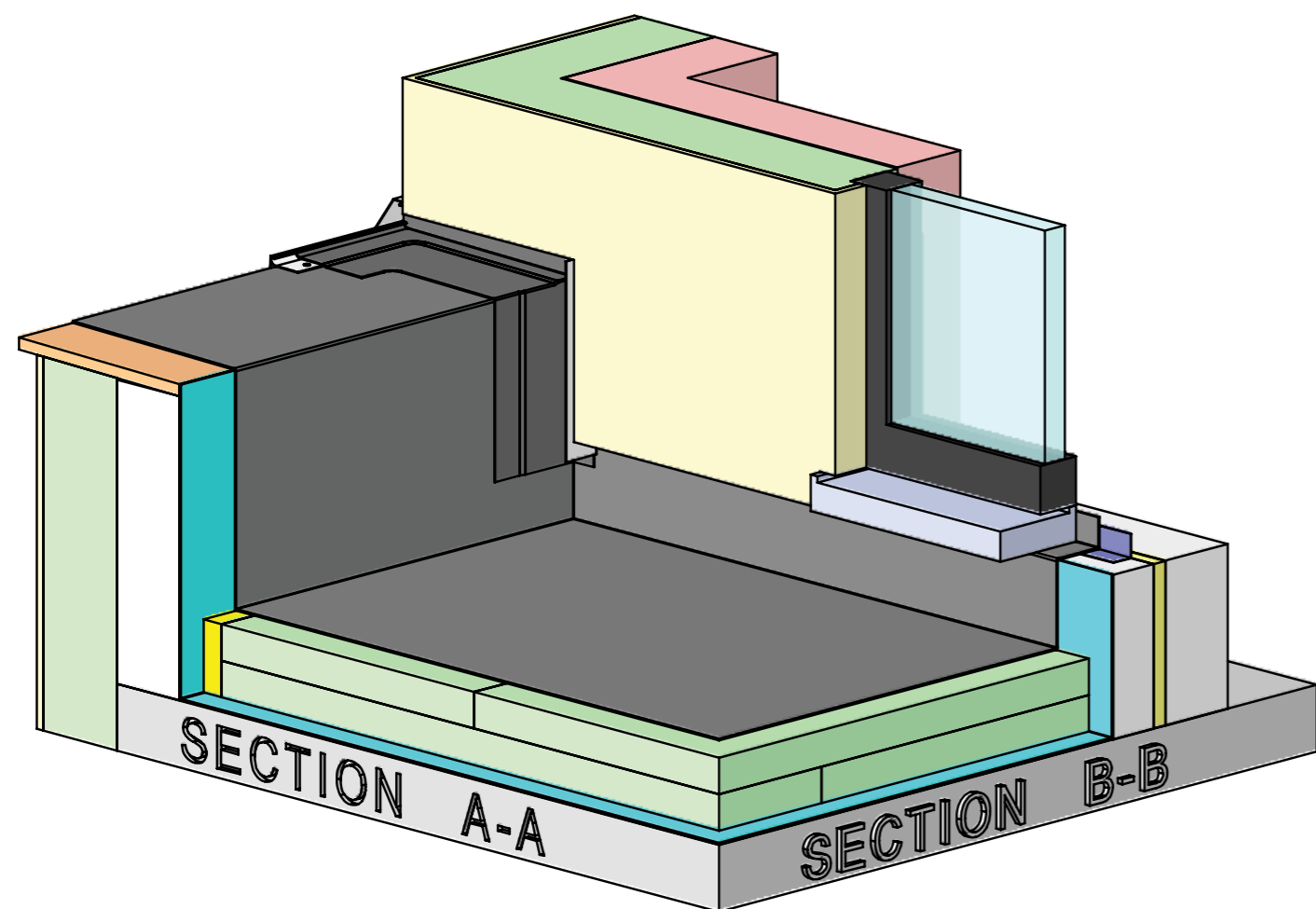


- 3. Isolation rigide "bande préparée" (pur/pir)
- 4. Isolation souple
- 5. Isolation toiture plate
- 6. Étanchéité toiture
- 7. Profil de base CEISO®
- 8. Étanchéité mur acrotère
- 10. Profilé de départ
- 11. Isolation façade
- 12. Crépi

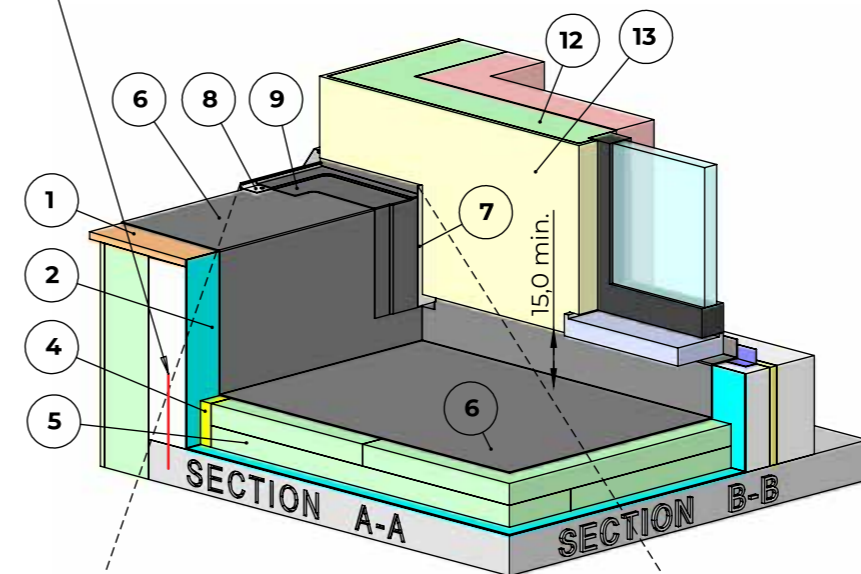


## Isolation de façade avec une finition en Crépi et des obstacles

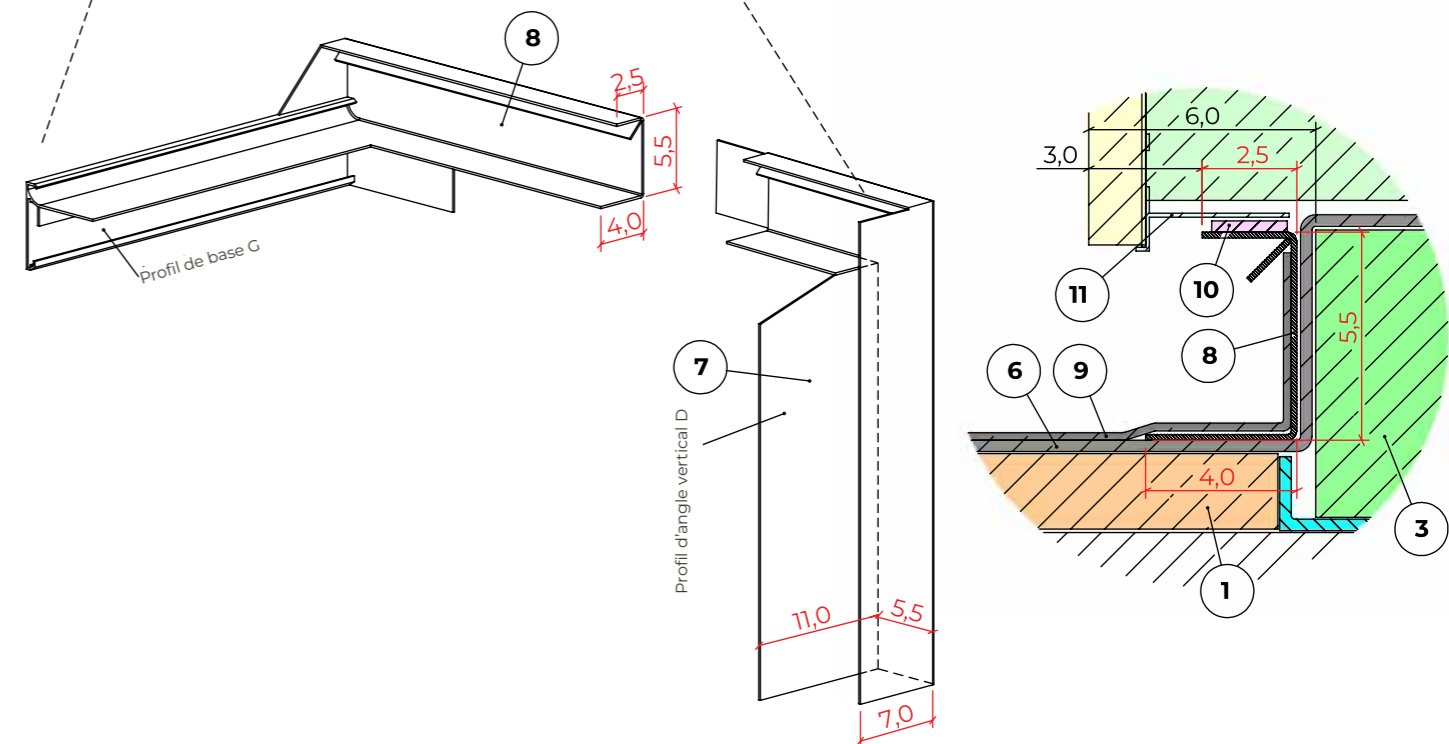
Dans le présent manuel d'utilisation, nous tenons compte d'une épaisseur de Crépi de 15 mm.  
 ► Il est très important de respecter les caractéristiques dimensionnelles pour une construction correcte.

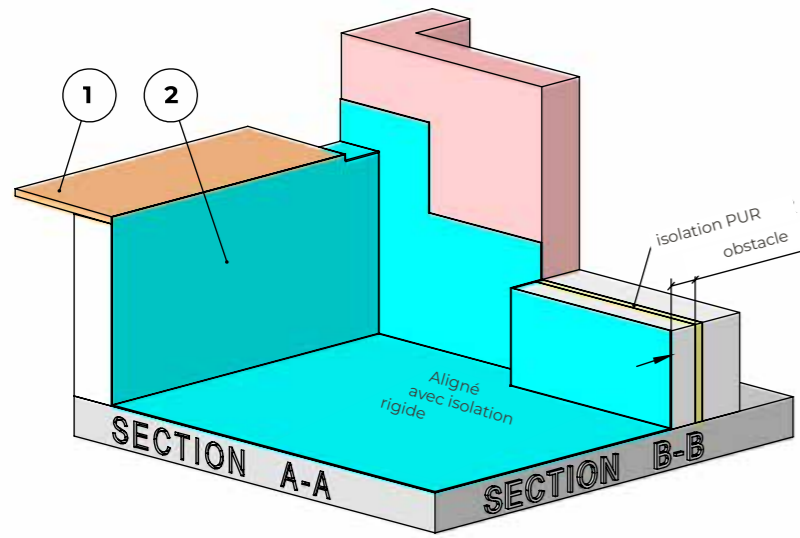


✓ Vérifiez si la cornière de toiture est ancrée dans la dalle de béton. Si ce n'est pas le cas, utiliser la bande d'Isolation souple (4). Si elle est ancrée, vous pouvez omettre le bande d'Isolation souple.



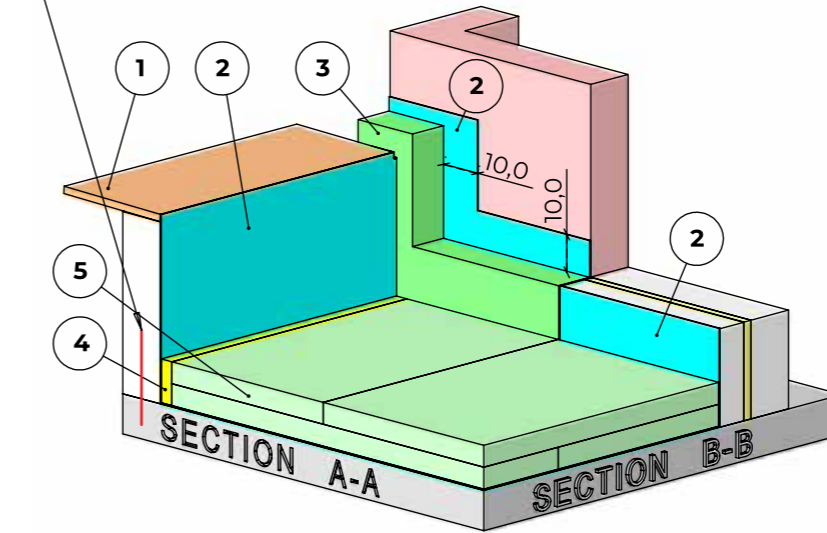
1. Multiplex résistant à l'eau classe 2 ou plaques à base de ciment
2. Pare-vapeur
3. Isolation rigide "bande préparée" (pur/pir)
4. Isolation souple, voir la remarque dus dessin
5. Isolation toiture plate
6. Étanchéité toiture
7. Profil d'angle vertical CEISO®
8. Profil de base CEISO®
9. Étanchéité mur acrotère
10. Joint gonflant
11. Profilé de départ
12. Isolation façade
13. Crépi



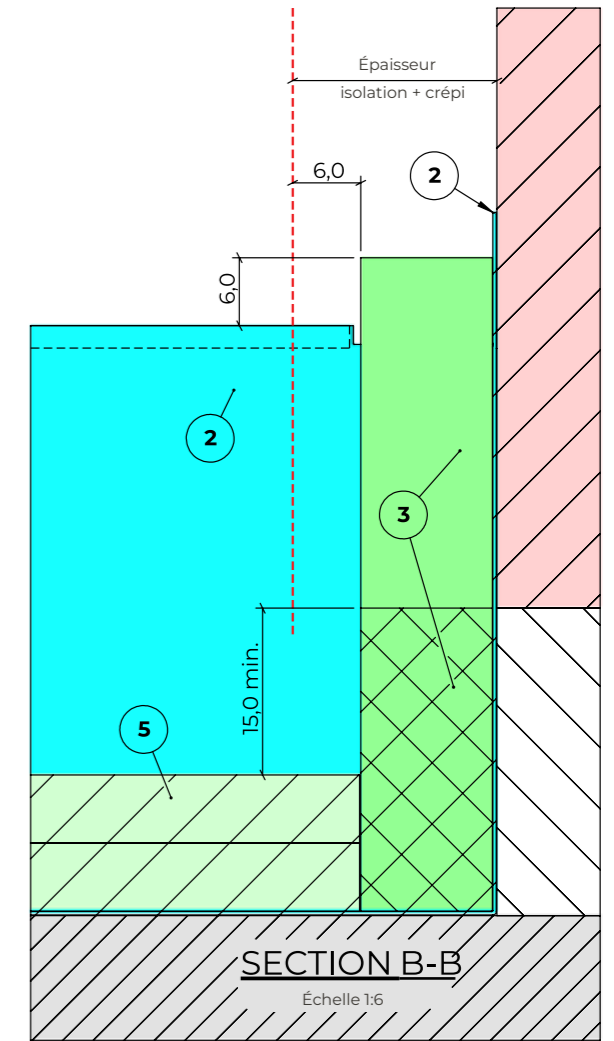
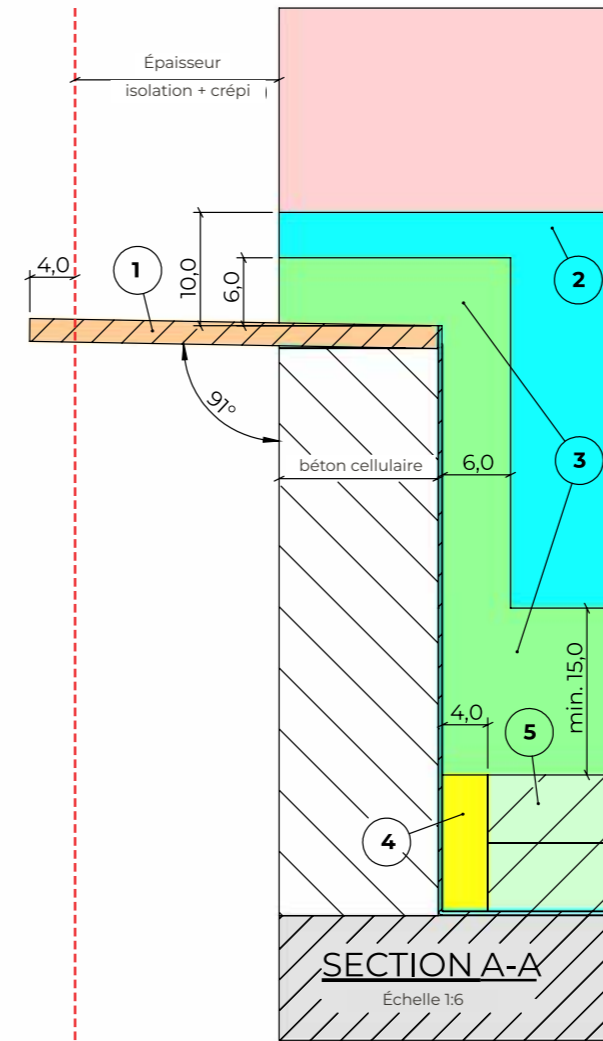
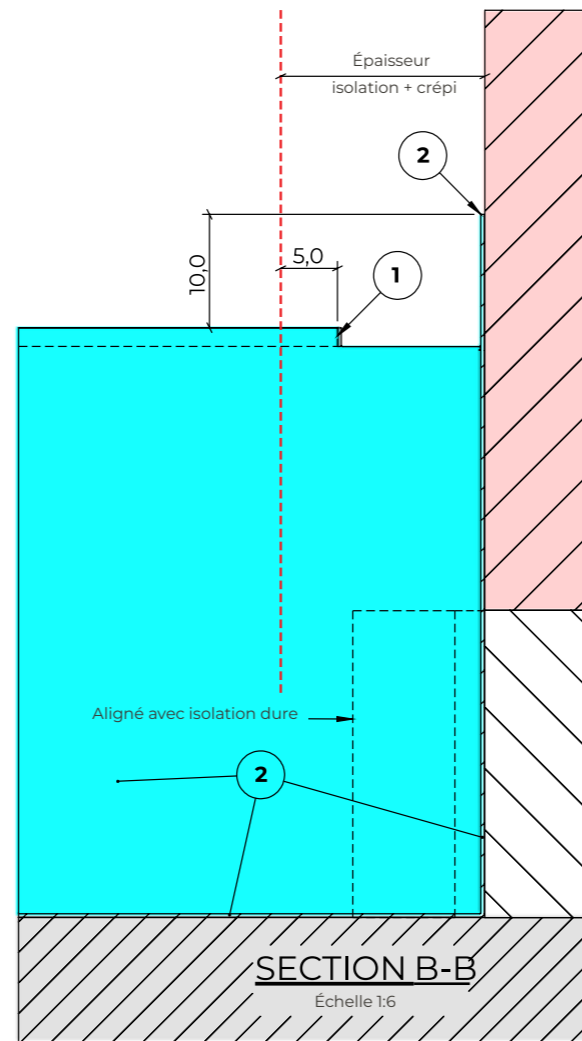
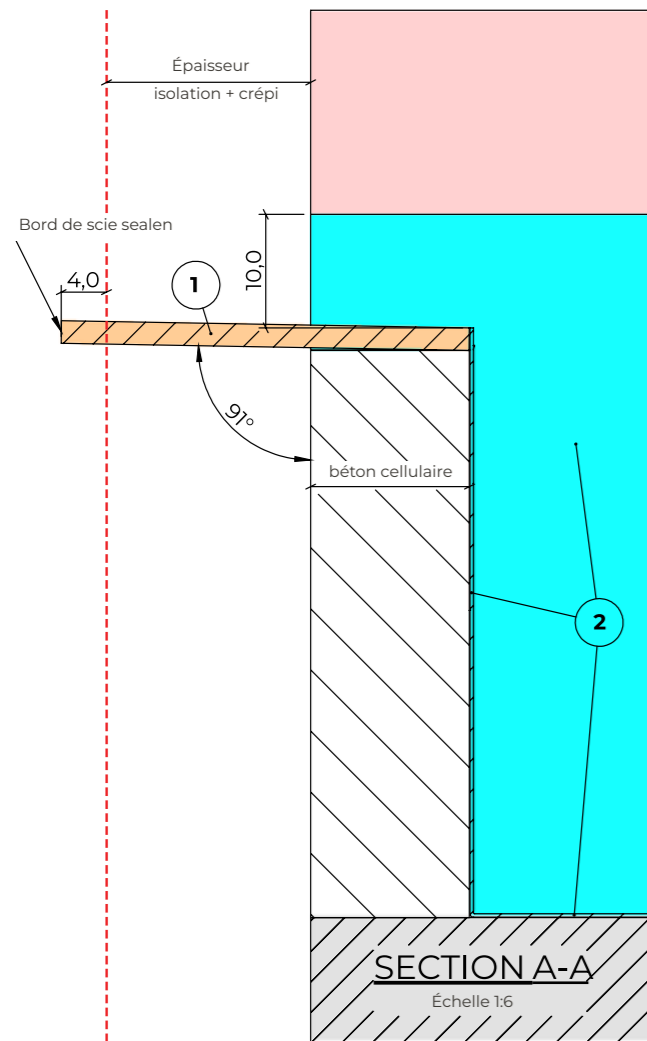


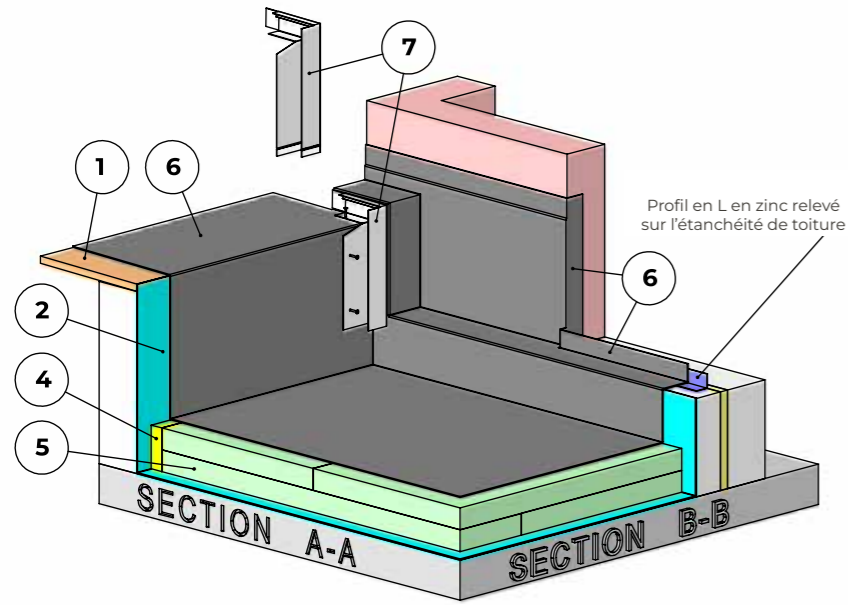
1. **Multiplex résistant à l'eau classe 2 ou plaques à base de ciment**  
Pente 1°  
débordement de 4 cm par rapport au crépi, coupe A-A  
5 cm en retrait par rapport au crépi, coupe B-B  
bord de scie sealen, coupe A-A
2. **Pare-vapeur**  
min. 10 cm au-dessus du niveau de panneau multiplex

✓ Vérifiez si la costière de toiture est ancrée dans la dalle de béton. Si ce n'est pas le cas, utiliser la bande d'Isolation souple (4). Si elle est ancrée, vous pouvez omettre le bande d'Isolation souple.

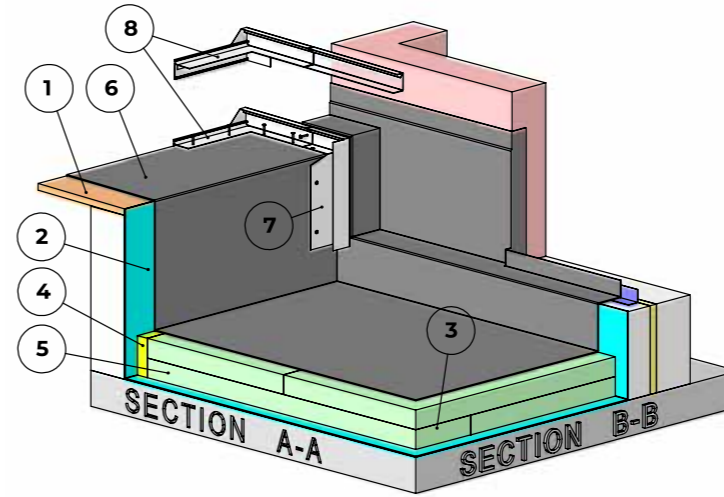


1. **Multiplex résistant à l'eau classe 2 ou plaques à base de ciment**
2. **Pare-vapeur**
3. **Isolation rigide "bande préparée" (pur/pir)**  
6 cm au-dessus du niveau du bétonplex, coupe A-A  
6 cm en retrait par rapport au crépi, coupe B-B
4. **Isolation souple, voir la remarque dus dessin**  
tout les pourtours de la toiture plate, épaisseur min. 4 cm
5. **Isolation toiture plate**

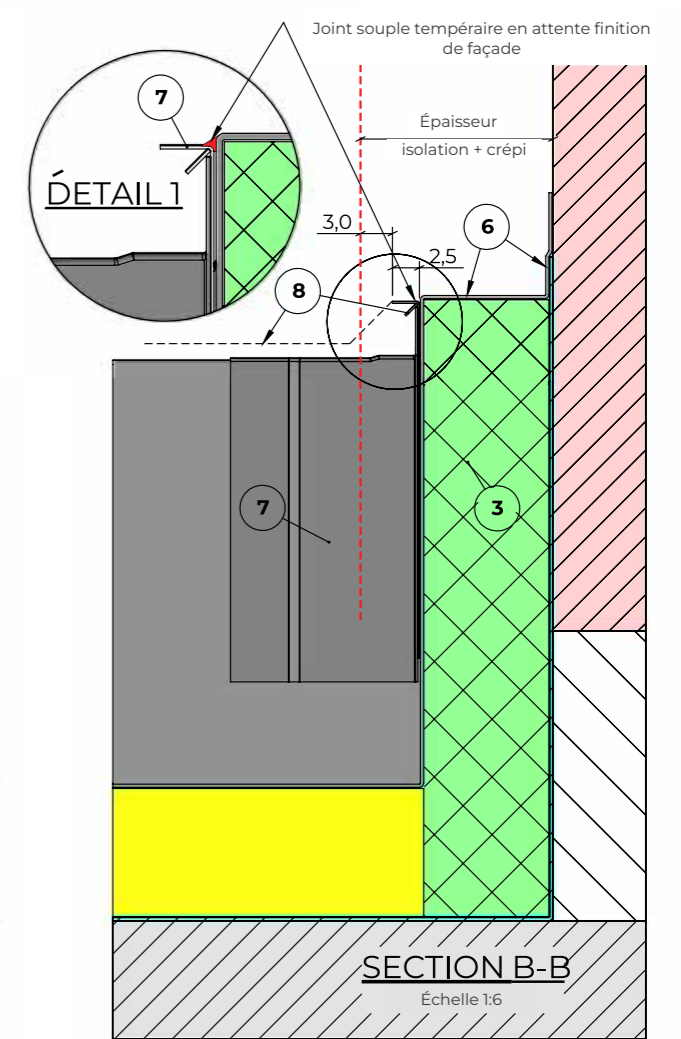
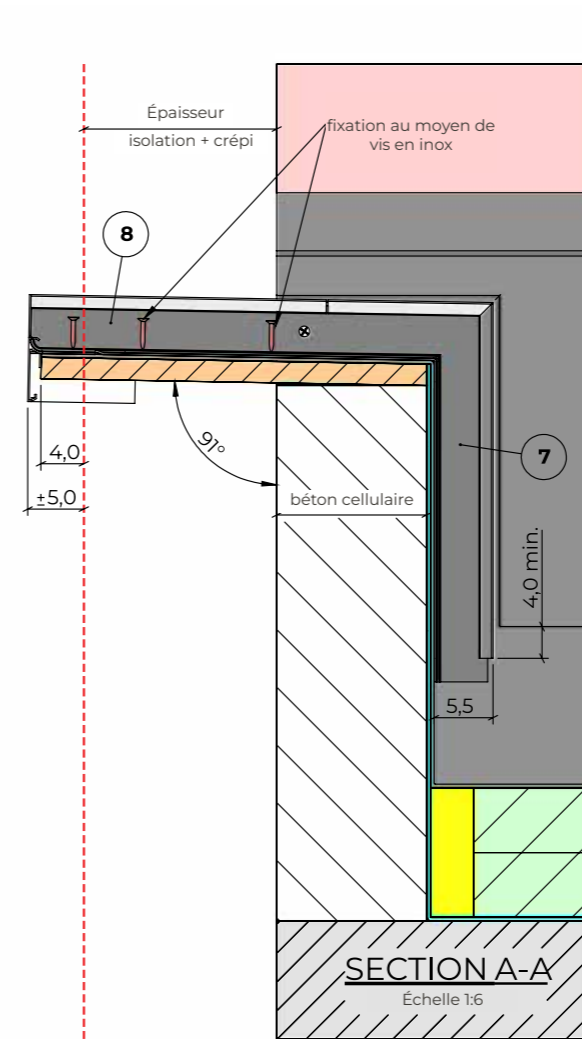
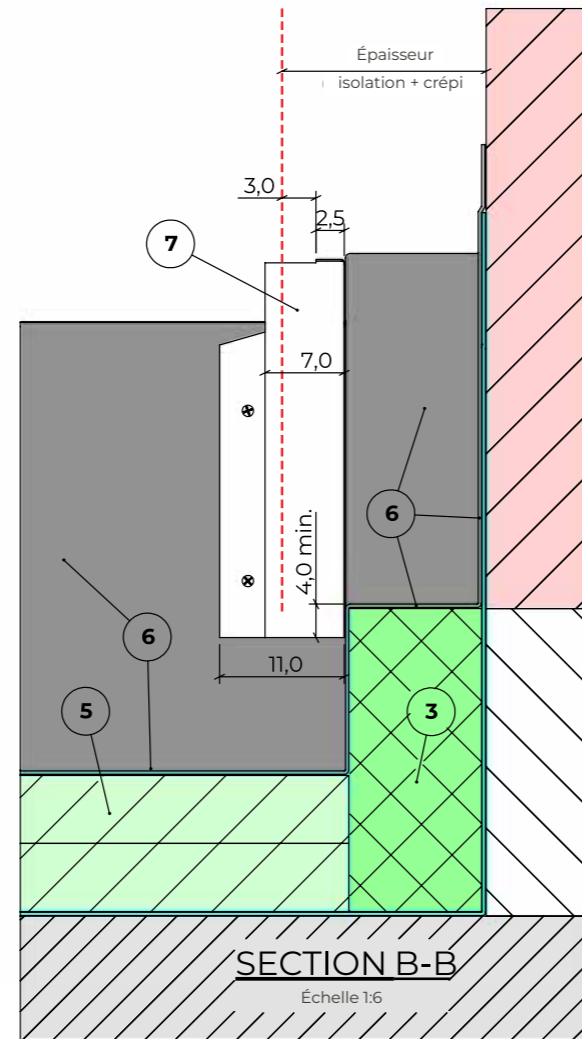
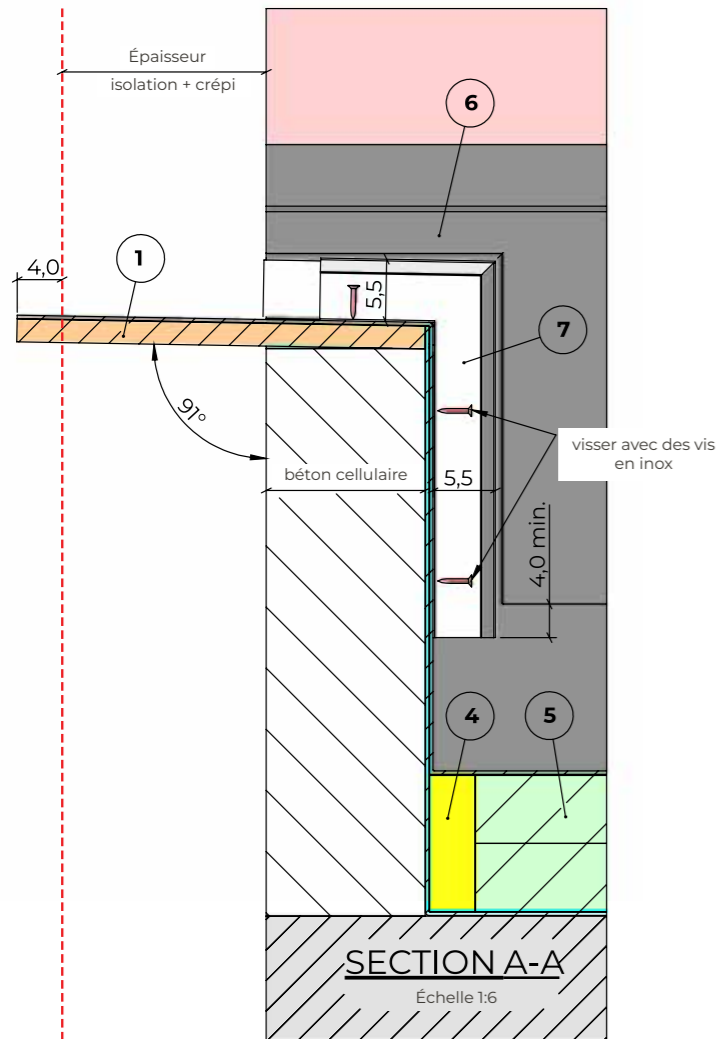


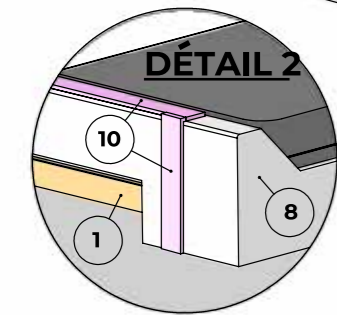
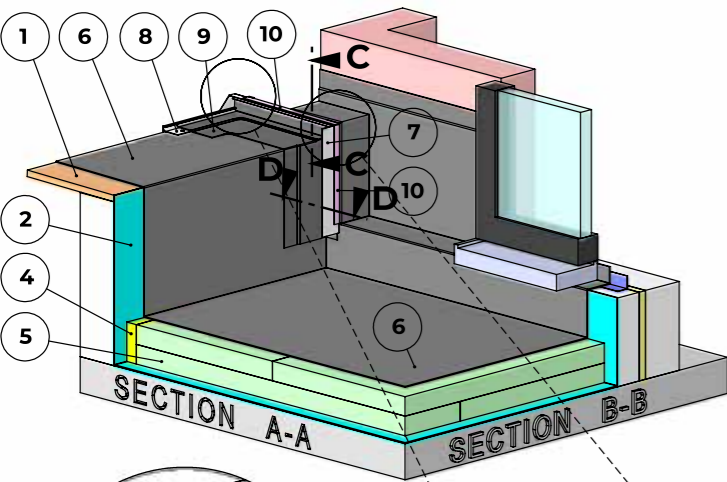


1. **Multiplex résistant à l'eau classe 2 ou plaques à base de ciment**
2. **Pare-vapeur**
3. **Isolation rigide "bande préparée" (pur/pir)**  
6 cm au-dessus du niveau du bétonplex, coupe A-A
4. **Isolation souple**  
tout les pourtours de la toiture plate, épaisseur min. 4 cm
5. **Isolation toiture plate**
6. **Étanchéité toiture**
7. **Profil d'angle vertical CEISO®**  
couper à minimum 4 cm sous l'isolation rigide façade du profil de base à 3 cm derrière L' crépi, voir coupe B-B
8. **Profil de base CEISO®**  
visser avec des vis en inox

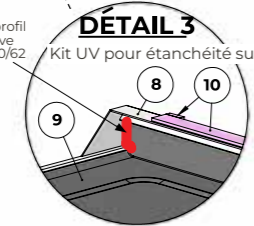


1. **Multiplex résistant à l'eau classe 2 ou plaques à base de ciment**
2. **Pare-vapeur**
3. **Isolation rigide "bande préparée" (pur/pir)**
4. **Isolation souple**
5. **Isolation toiture plate**
6. **Étanchéité toiture**
7. **Profil d'angle vertical CEISO®**
8. **Profil de base CEISO®**  
pose du profilé de rive contre la multiplex façade du profil de base à 3 cm derrière L' crépi, voir coupe B-B  
visser avec des vis en inox  
étanchéfier provisoirement avec un joint souple en silicone, détail 1

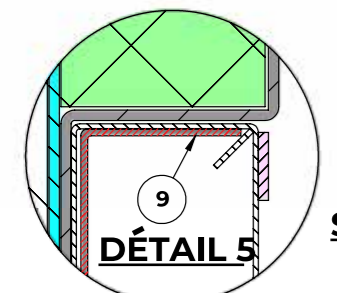
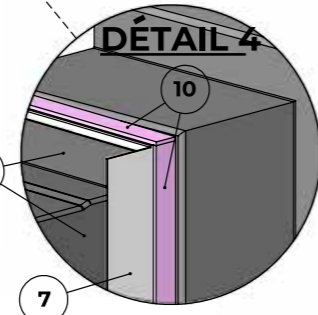
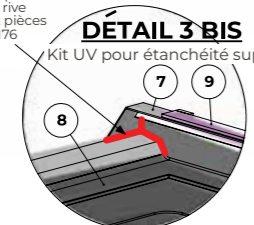




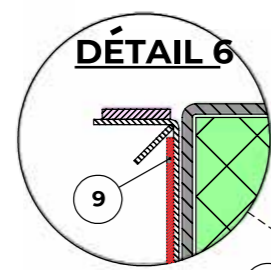
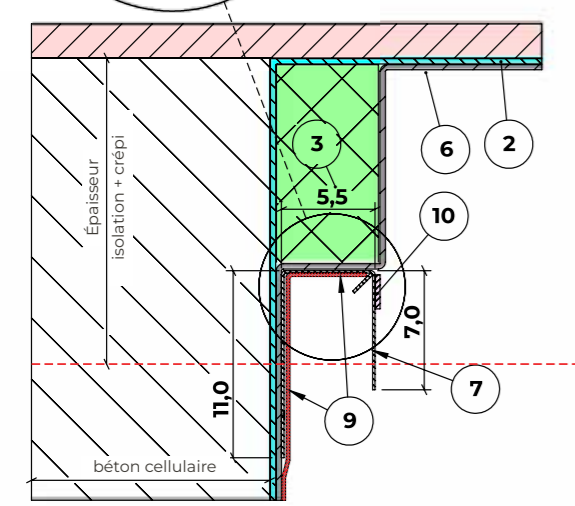
pour profil de rive ALU 60/62  
 DÉTAIL 3 Kit UV pour étanchéité supplémentaire



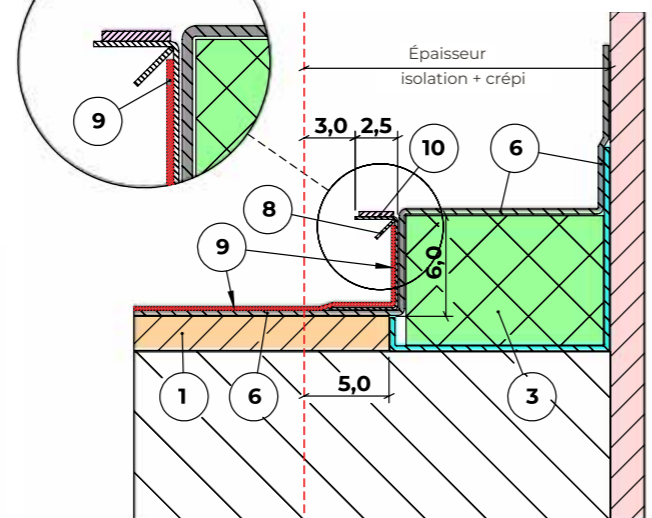
pour profil de rive ALU 2 pièces H76  
 DÉTAIL 3 BIS Kit UV pour étanchéité supplémentaire



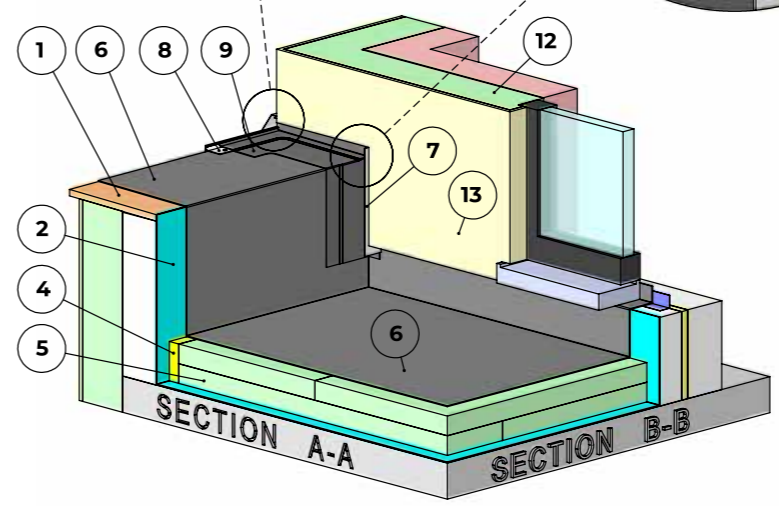
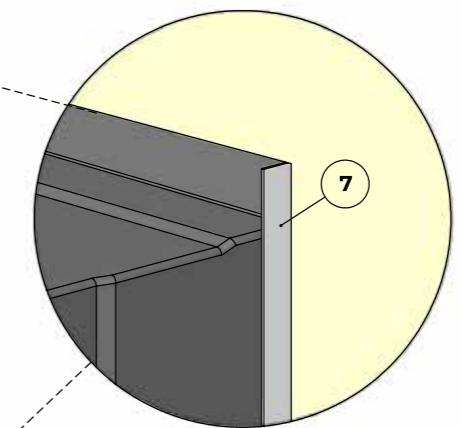
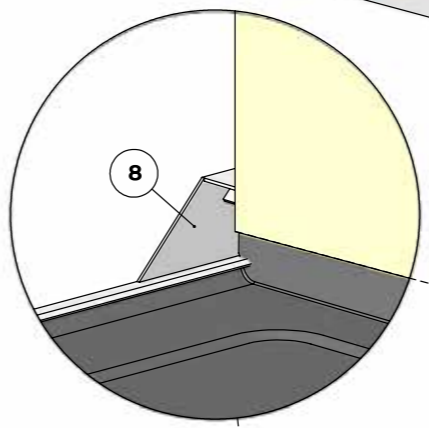
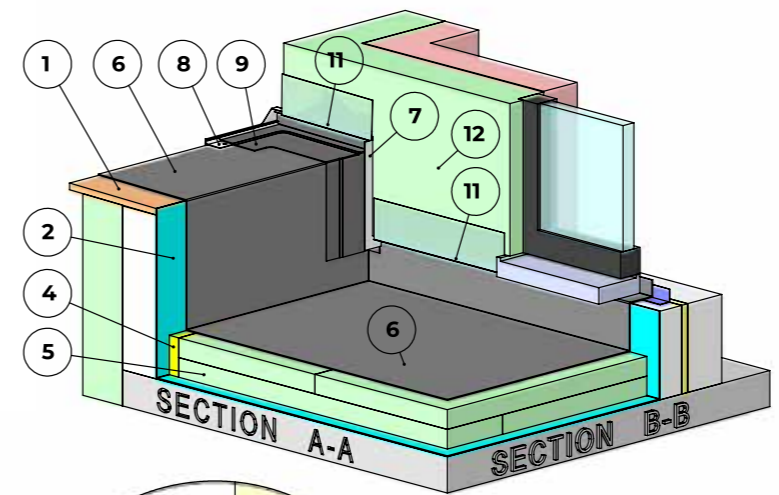
SECTION D-D  
 coupe horizontale



SECTION C-C  
 coupe verticale



1. Multiplex résistant à l'eau classe 2 ou plaques à base de ciment
2. Pare-vapeur
3. Isolation rigide "bande préparée" (pur/pir)
4. Isolation souple
5. Isolation toiture plate
6. Étanchéité toiture
7. Profil d'angle vertical CEISO®
8. Profil de base CEISO®
9. Étanchéité mur acrotère  
 jusqu'en-dessous profil de base, détails 5 et 6  
 rejointoiement avec un mastic UV pour étanchéité supplémentaire détail 3
10. Joint gonflant  
 sur le dessus et le dos du profil de base ainsi que sur le côté du profil d'angle, détails 2, 3 et 4

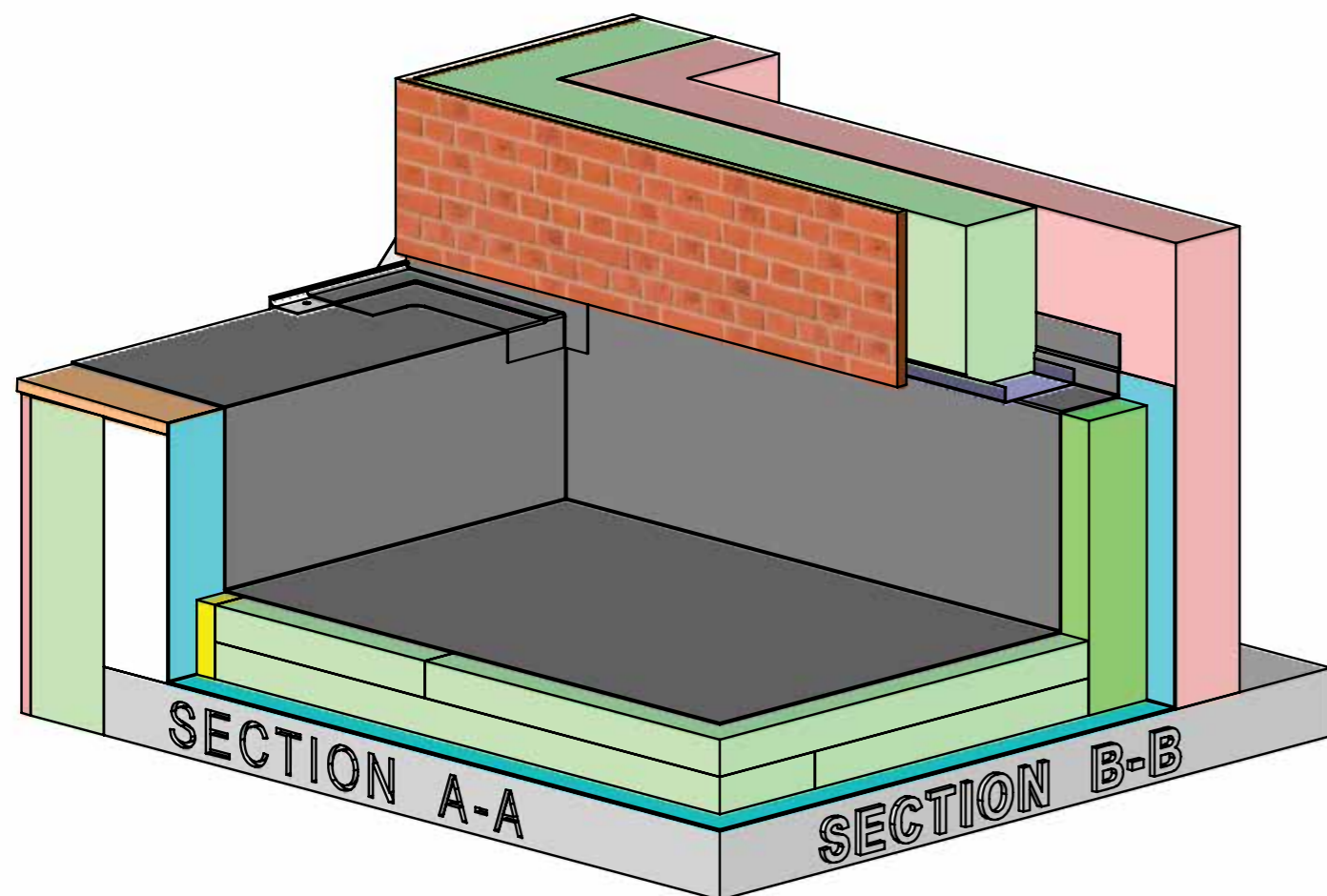


1. Multiplex résistant à l'eau classe 2 ou plaques à base de ciment
2. Pare-vapeur
3. Isolation rigide "bande préparée" (pur/pir)
4. Isolation souple
5. Isolation toiture plate
6. Étanchéité toiture
7. Profil d'angle vertical CEISO®
8. Profil de base CEISO®
9. Étanchéité mur acrotère
10. Joint gonflant
11. Profilé de départ
12. Isolation façade
13. Crépi

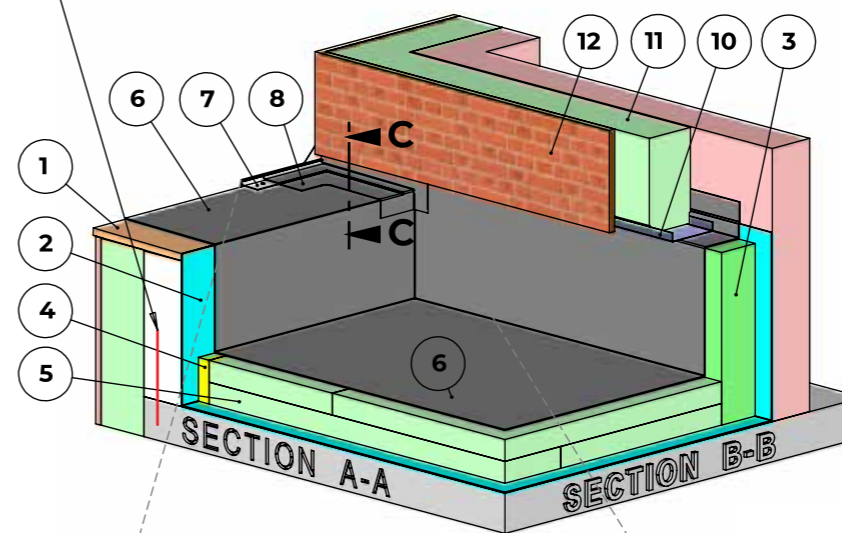
## Isolation de façade avec plaquettes de parement, finition sans obstacles

Dans le présent manuel d'utilisation, nous tenons compte d'une épaisseur de plaquette de parement de 20 mm, colle incluse.

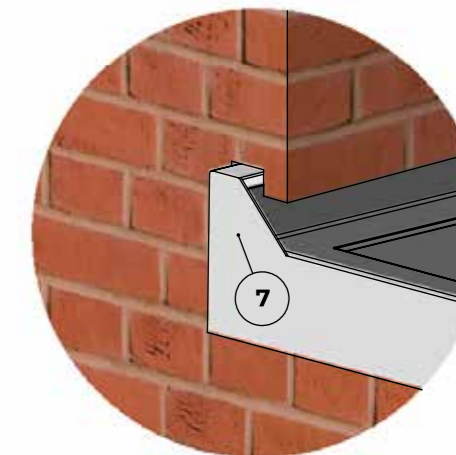
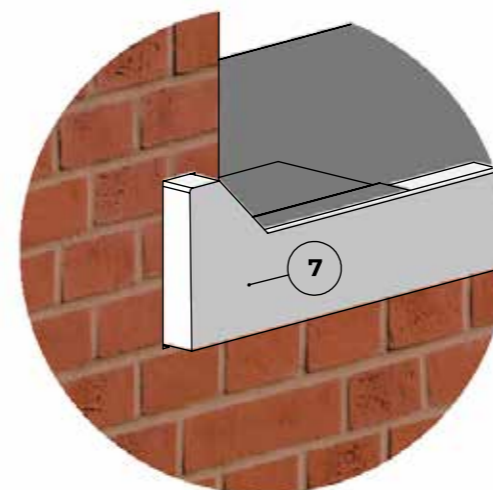
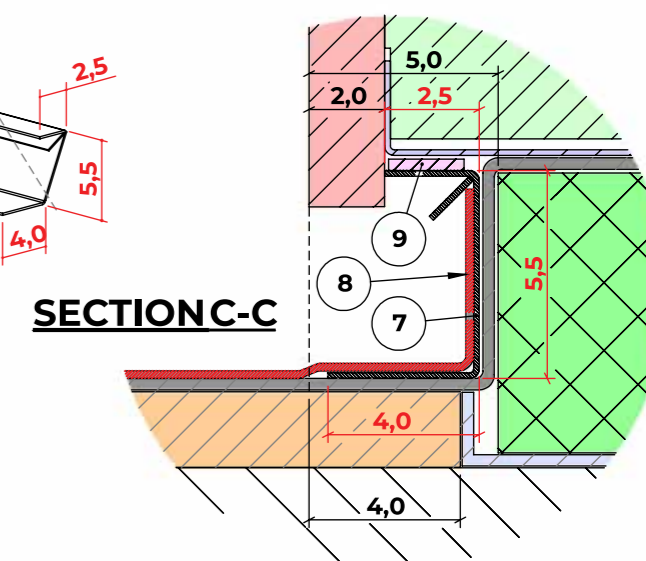
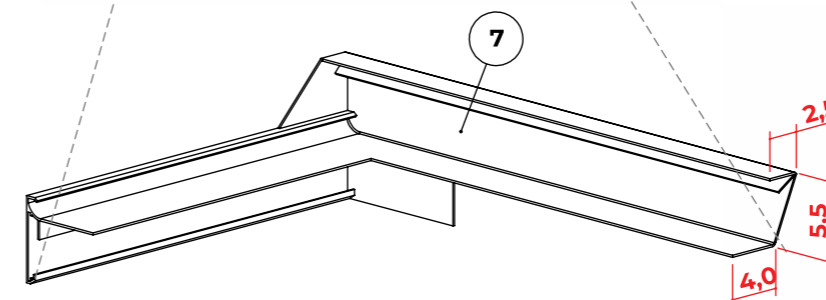
- Il est très important de respecter les caractéristiques dimensionnelles pour une construction correcte.

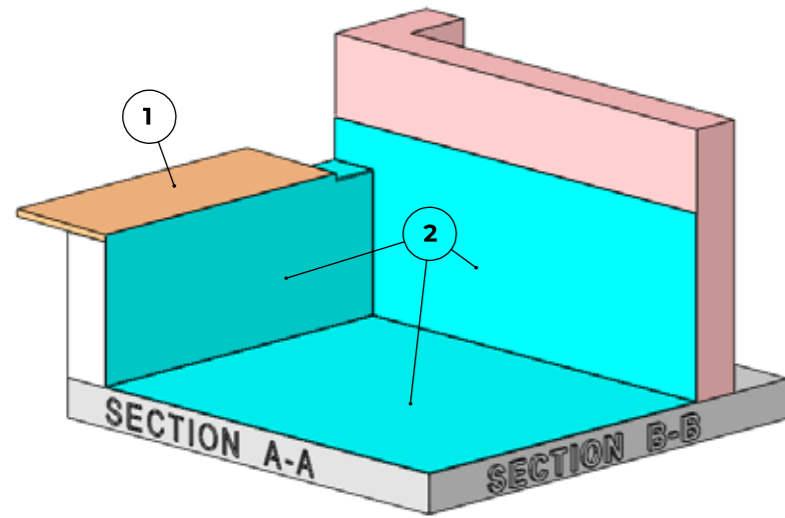


✓ Vérifiez si la costière de toiture est ancrée dans la dalle de béton. Si ce n'est pas le cas, utiliser la bande d'Isolation souple (4). Si elle est ancrée, vous pouvez omettre la bande d'Isolation souple.



1. Multiplex résistant à l'eau classe 2 ou plaques à base de ciment
2. Pare-vapeur
3. Isolation rigide "bande préparée" (pur/pir)
4. Isolation souple, voir la remarque dus dessin
5. Isolation toiture plate
6. Étanchéité toiture
7. Profil de base CEISO®
8. Étanchéité mur acrotère
9. Joint gonflant
10. Profilé de départ
11. Isolation façade
12. Plaquettes de parement





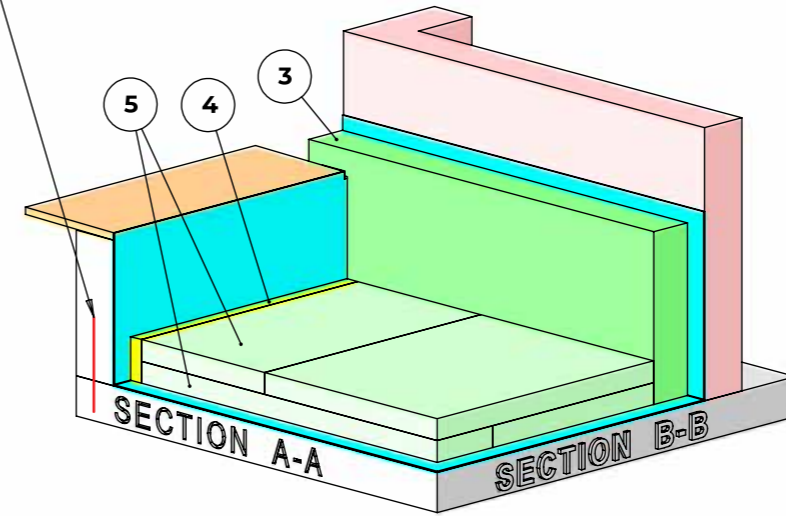
**1. Multiplex résistant à l'eau classe 2 ou plaques à base de ciment**

Pente 1°  
 débordement de 1cm par rapport au plaquette, coupe A-A  
 4 cm en retrait par rapport au plaquette, coupe B-B  
 bord de scie sealen, coupe A-A

**2. Pare-vapeur**

min. 10 cm au-dessus du niveau de panneau multiplex

✓ Vérifiez si la costière de toiture est ancrée dans la dalle de béton. Si ce n'est pas le cas, utiliser la bande d'Isolation souple (4). Si elle est ancrée, vous pouvez omettre le bande d'Isolation souple.



**2. Pare-vapeur**

min. 10 cm au-dessus du niveau de panneau multiplex

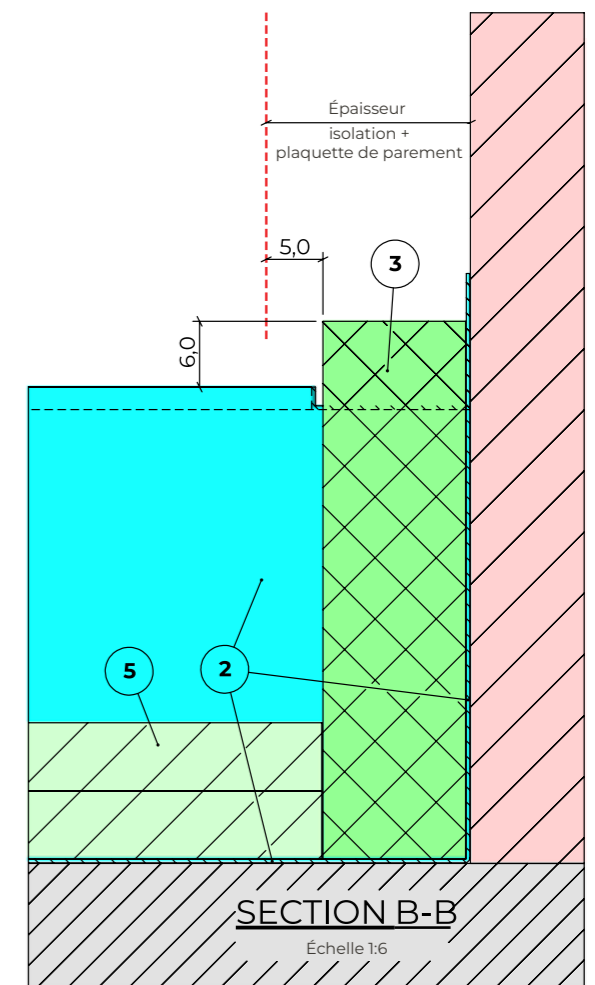
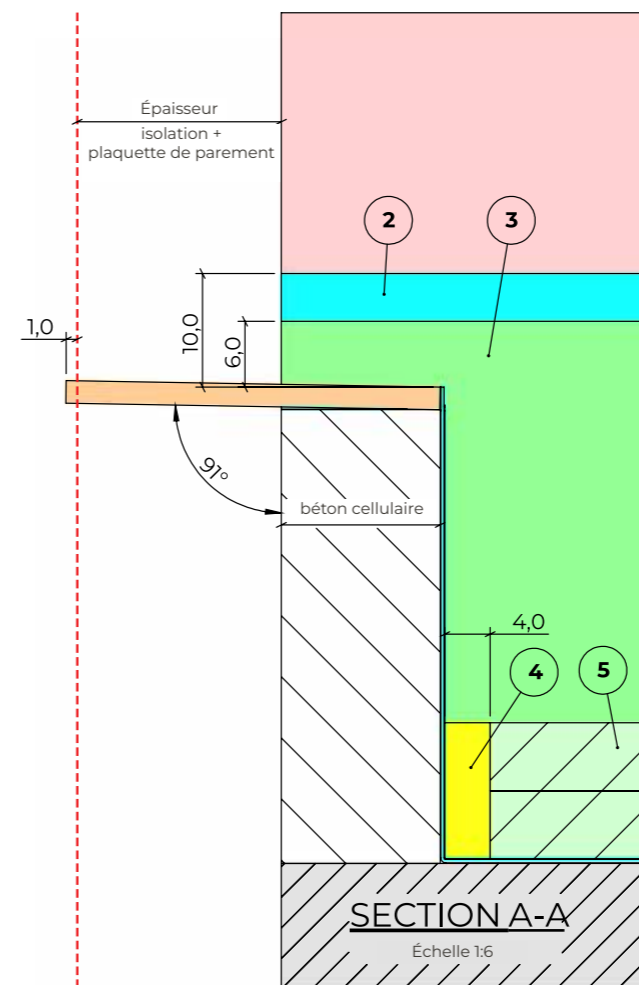
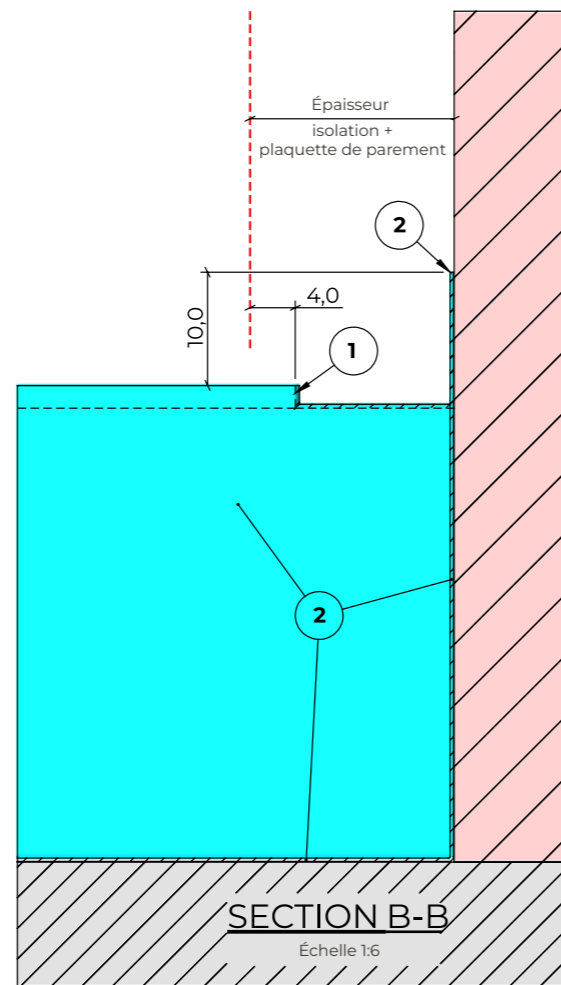
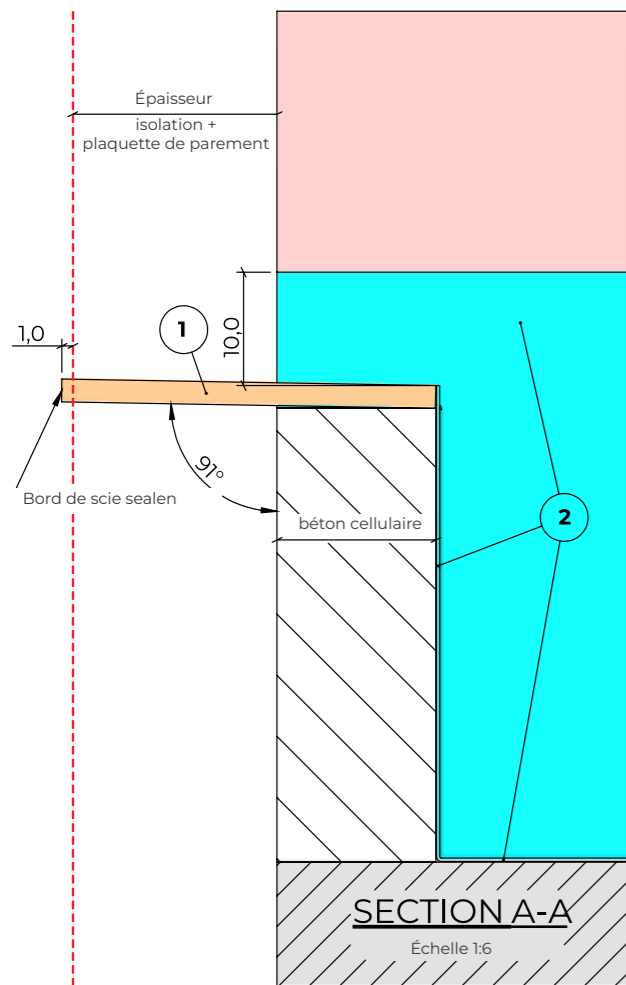
**3. Isolation rigide "bande préparée" (pur/pir)**

6 cm au-dessus du niveau multiplex, coupe A-A  
 5cm en retrait par rapport au plaquette, coupe B-B

**4. Isolation souple**

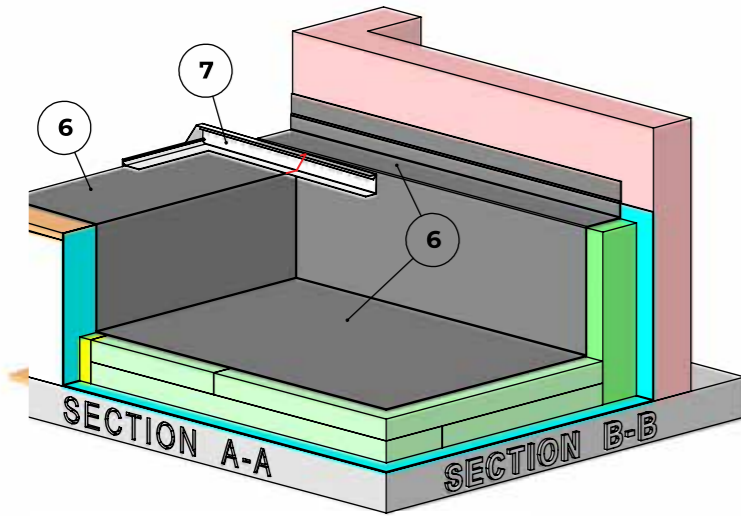
tout les pourtours de la toiture plate, épaisseur min. 4 cm

**5. Isolation toiture plate**

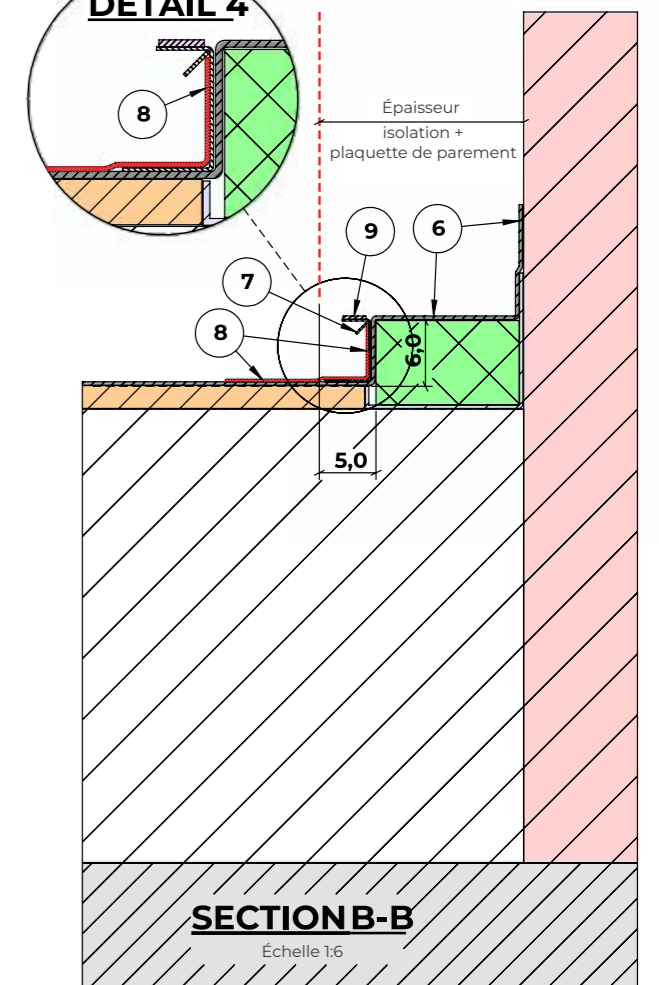
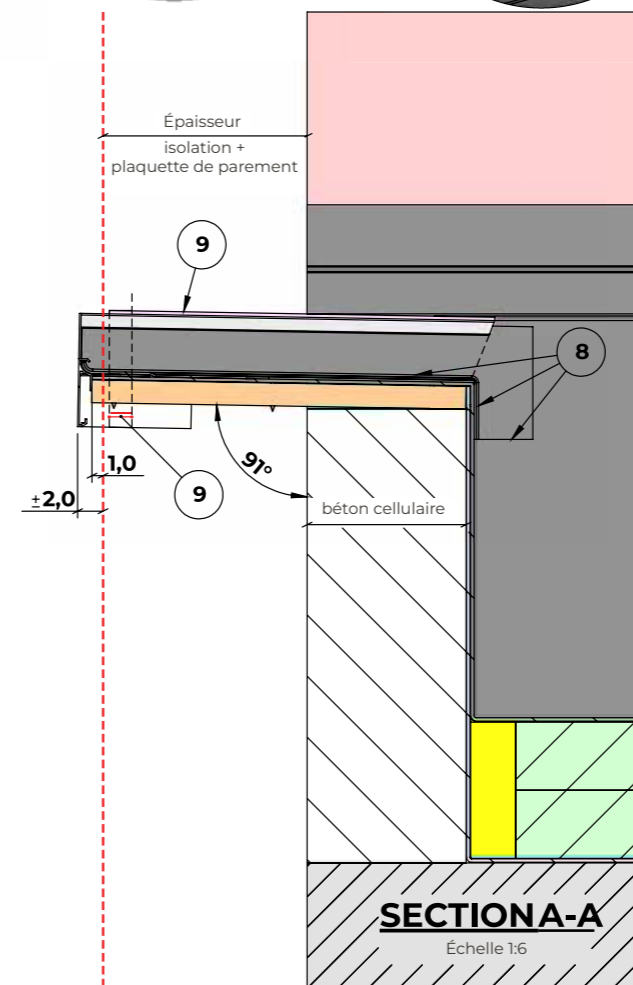
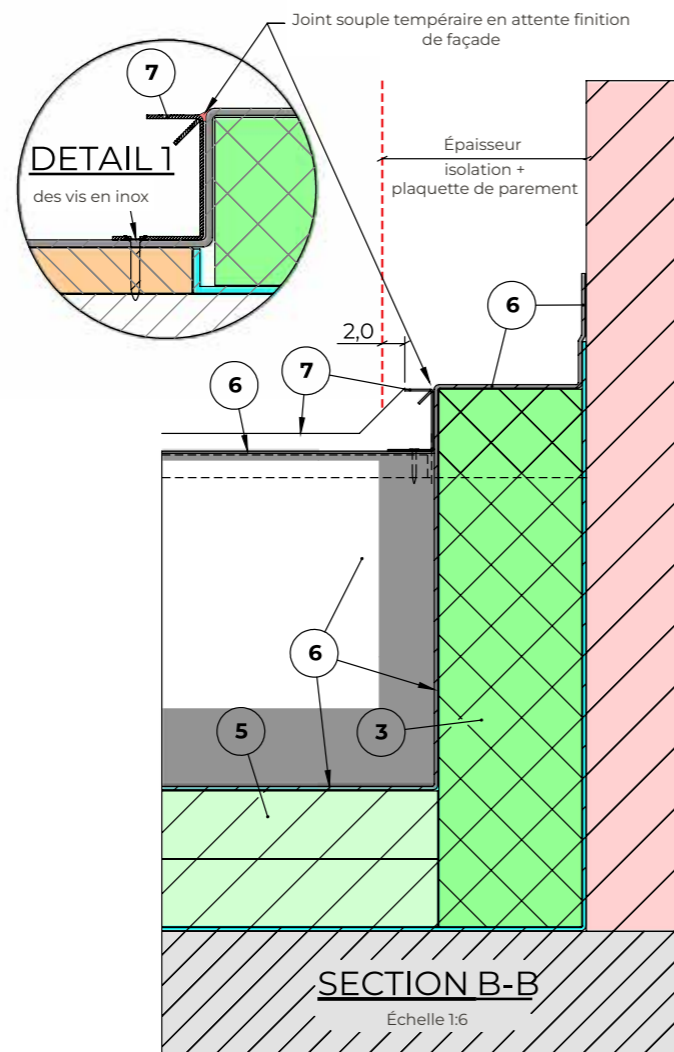
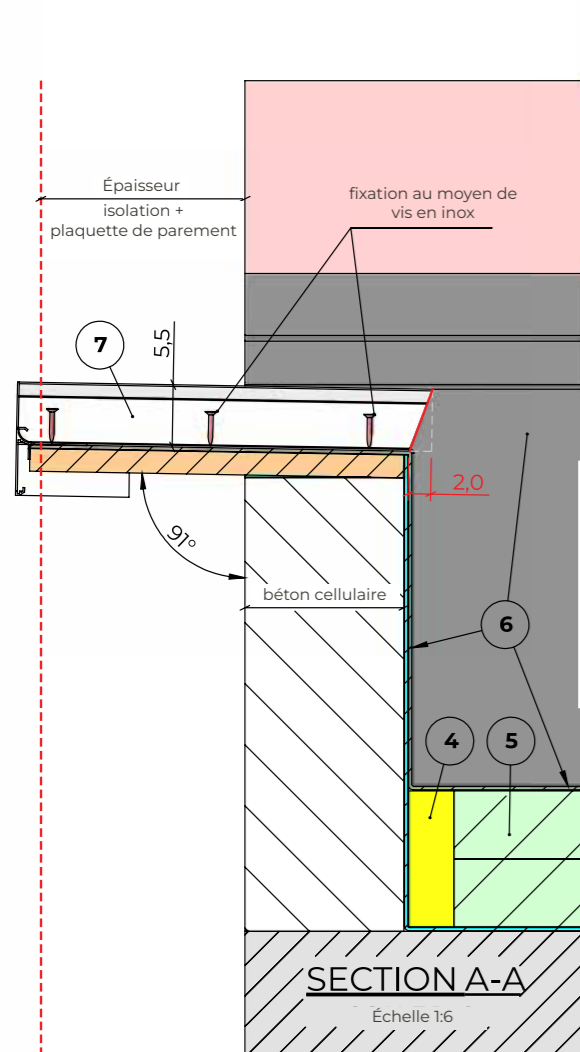
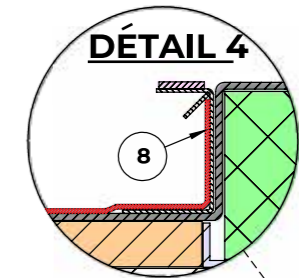
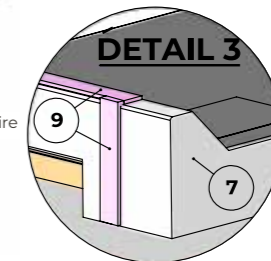
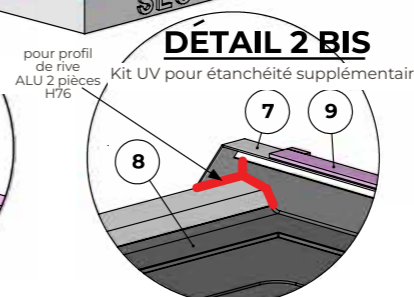
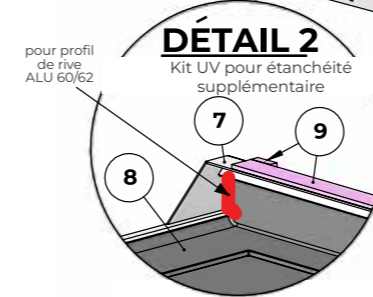
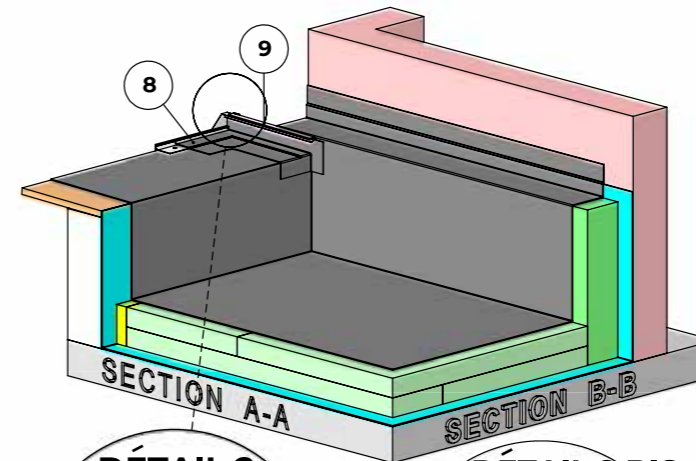


- 3. Isolation rigide "bande préparée" (pur/pir)
- 4. Isolation souple
- 5. Isolation toiture plate
- 6. Étanchéité toiture
- 7. Profil de base CEISO®

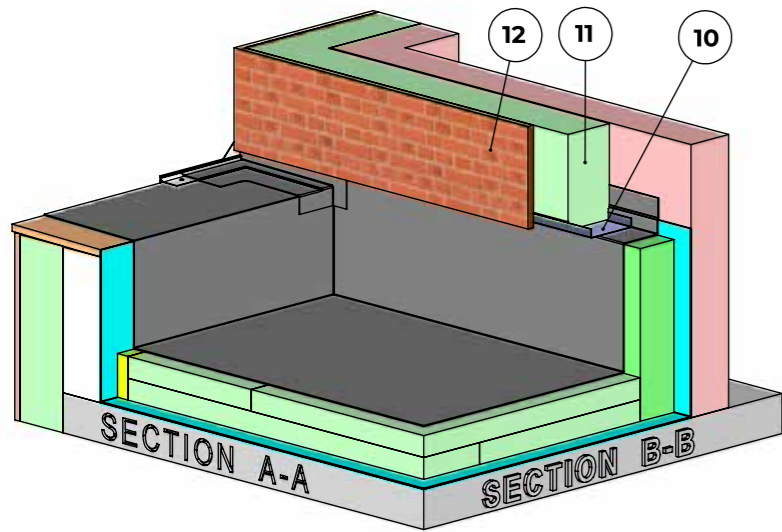
pose du profilé de rive contre la multiplex  
 profil de base à couper en biais de 2 cm selon  
 le dessin, voir coupe A-A  
 façade du profil de base à 2 cm derrière  
 L'plaquette, voir coupe B-B  
 visser avec des vis en inox  
 étanchéfier provisoirement avec un joint  
 souple en silicone, détail 1



- 6. Étanchéité toiture
- 7. Profil de base CEISO®
- 8. Étanchéité mur acrotère  
jusqu'en-dessous profil de base, détail 4 - coupe  
B-B  
rejointoiement avec un mastic UV pour étanchéité  
supplémentaire détail 2
- 9. Joint gonflant  
sur la face sipétieuse et le dos du profil de base,  
détail 2-3



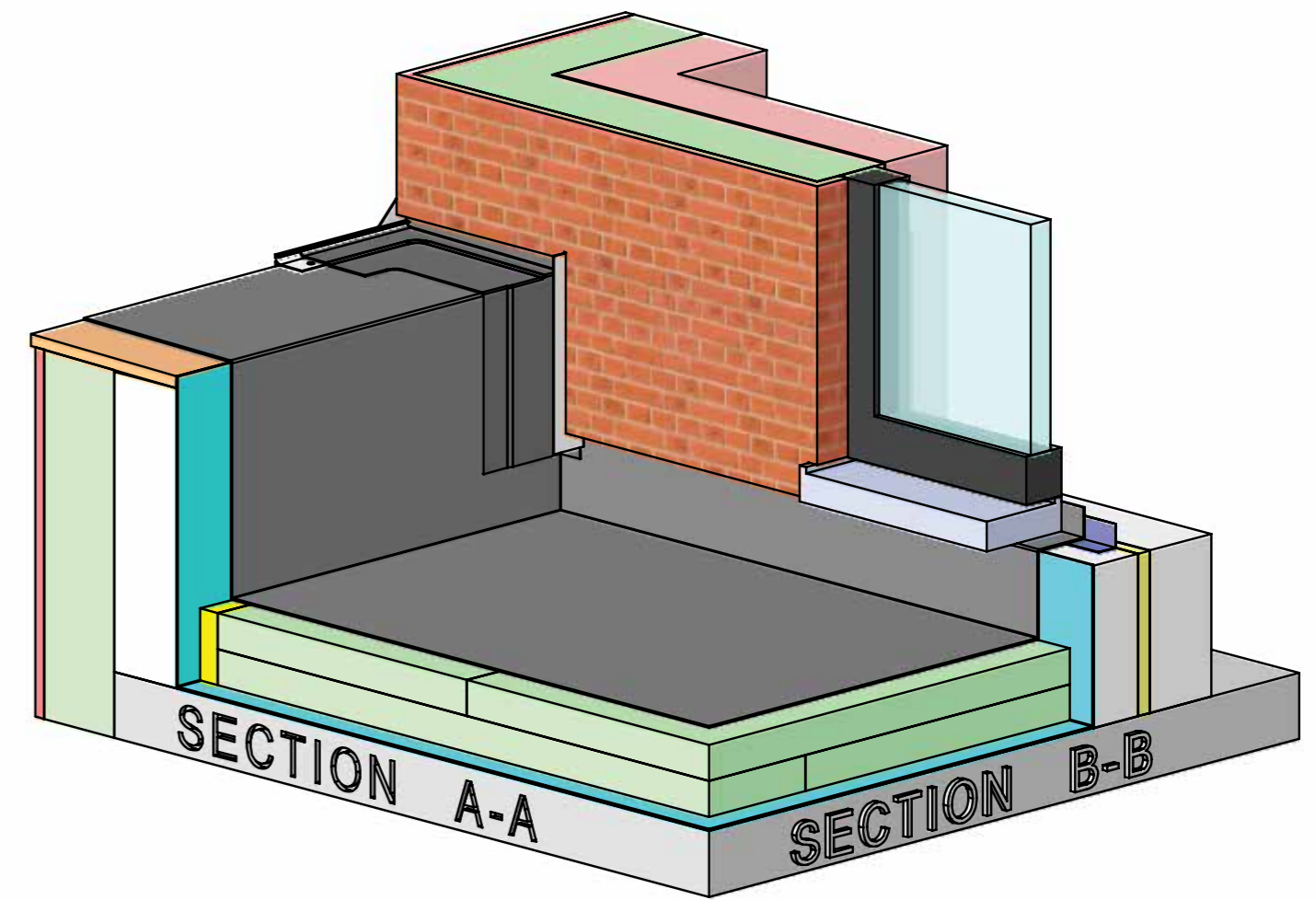
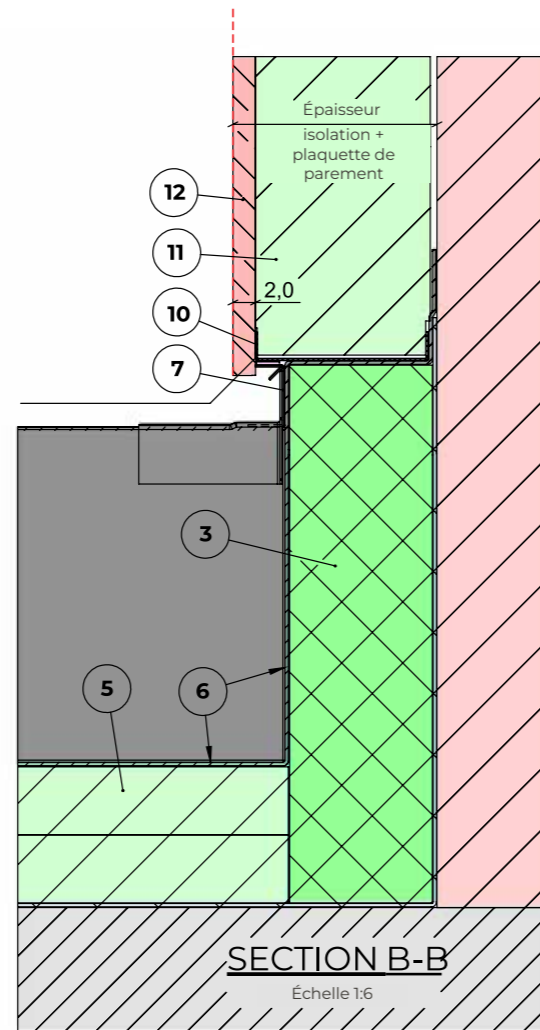
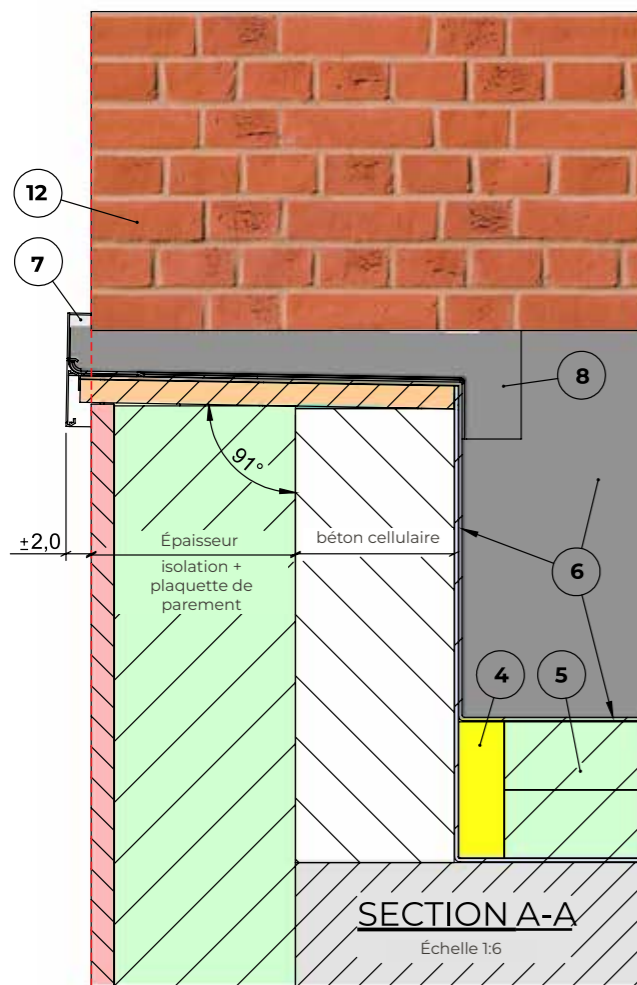
- 3. Isolation rigide "bande préparée" (pur/pir)
- 4. Isolation souple
- 5. Isolation toiture plate
- 6. Étanchéité toiture
- 7. Profil de base CEISO®
- 8. Étanchéité mur acrotère
- 10. Profilé de départ
- 11. Isolation façade
- 12. Plaquettes de parement



## Isolation de façade avec des plaquettes de parement, finitions et des obstacles

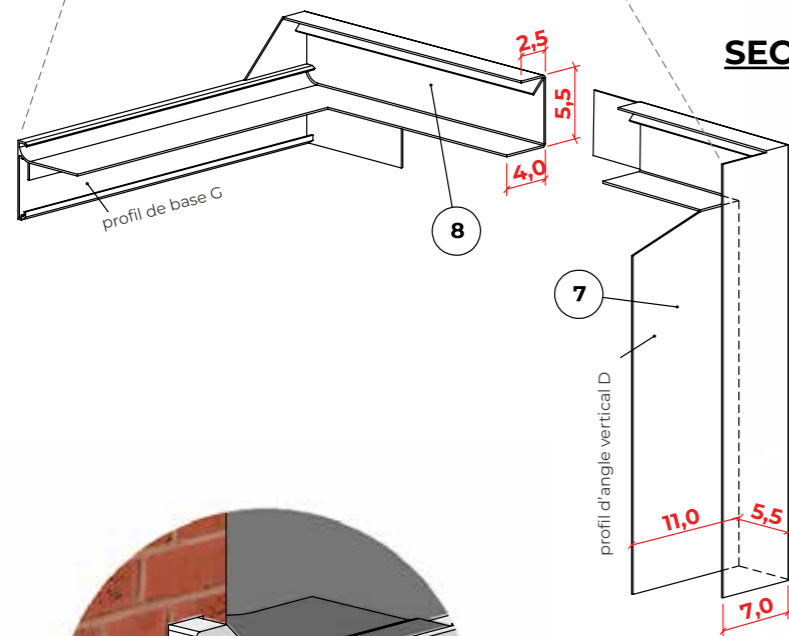
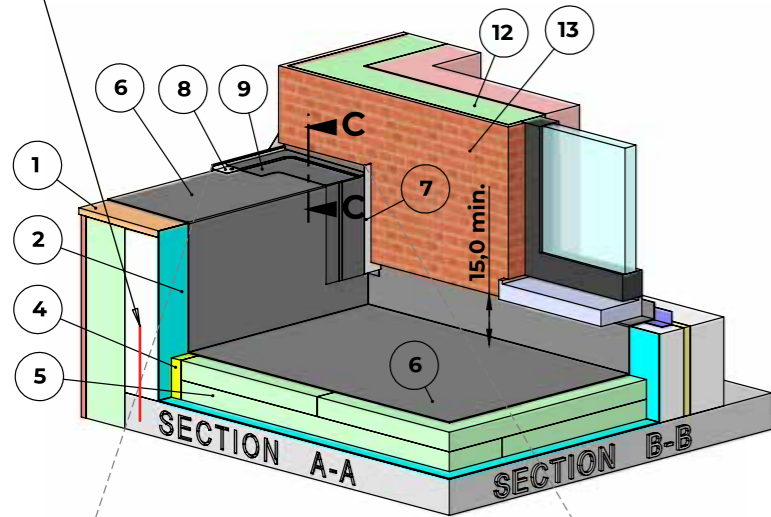
Dans le présent manuel d'utilisation, nous tenons compte d'une épaisseur de plaquette de parement de 20 mm, colle incluse.

- Il est très important de respecter les caractéristiques dimensionnelles pour une construction correcte.

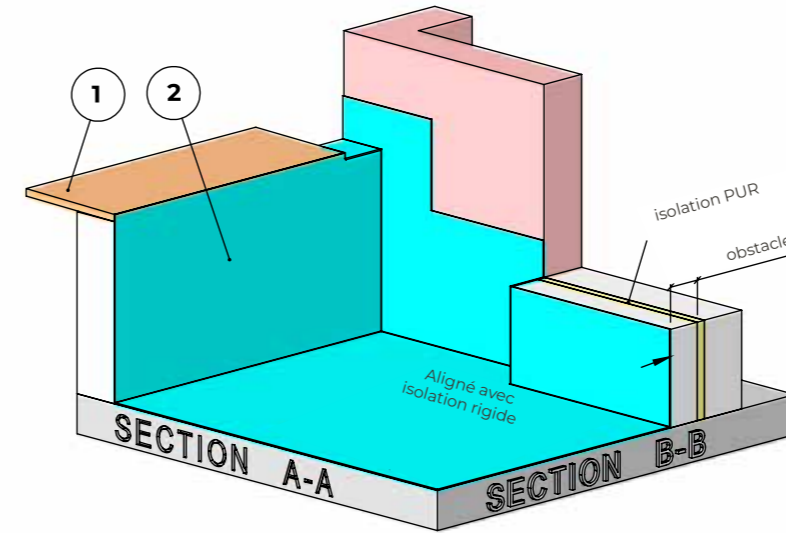
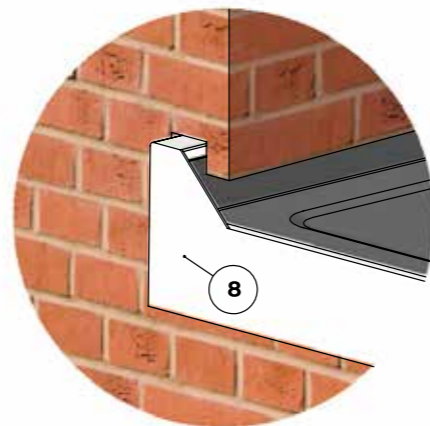
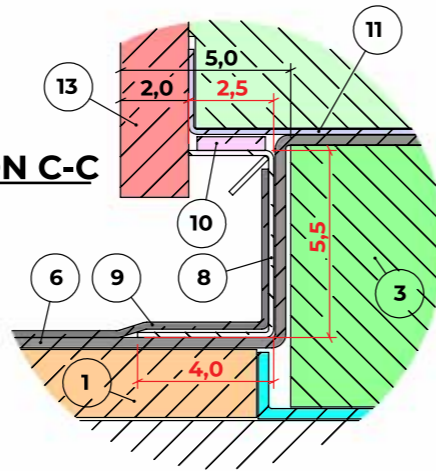


✓ Vérifiez si la costière de toiture est ancrée dans la dalle de béton. Si ce n'est pas le cas, utiliser la bande d'isolation souple ④. Si elle est ancrée, vous pouvez omettre le bande d'isolation souple.

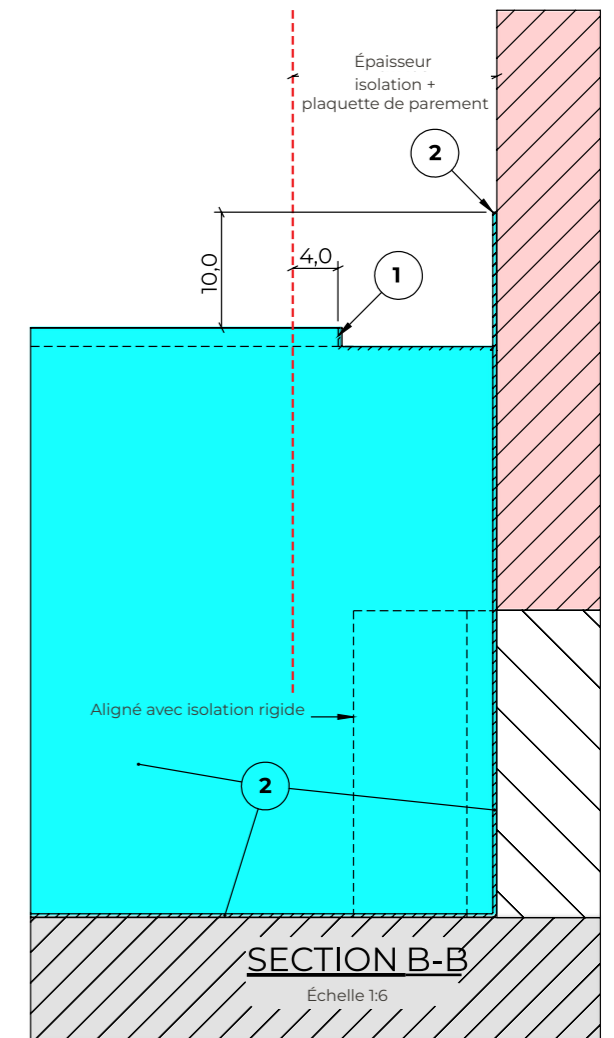
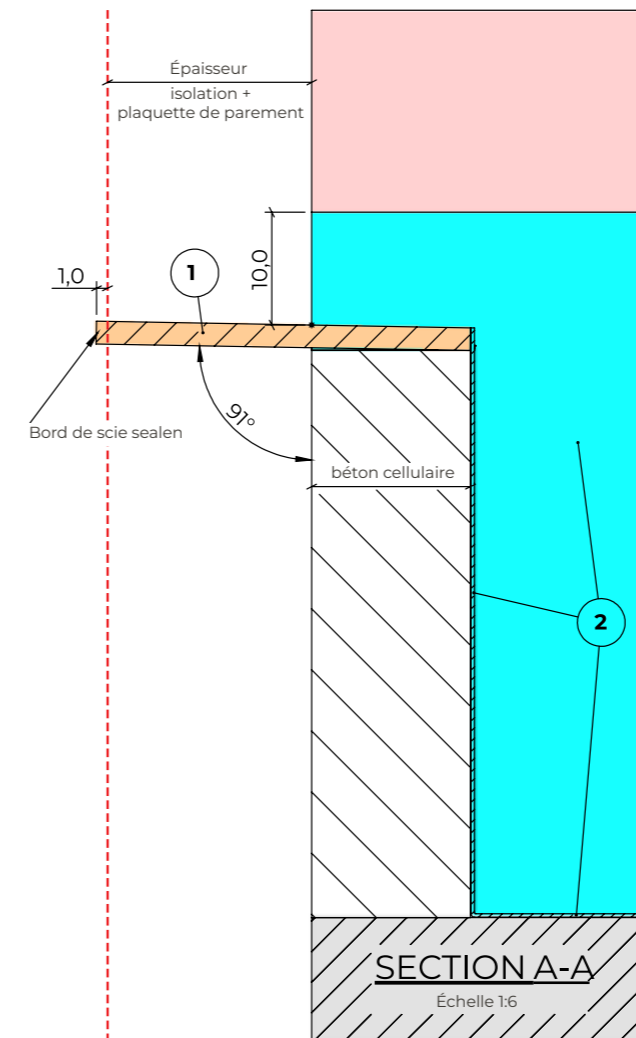
1. Multiplex résistant à l'eau classe 2 ou plaques à base de ciment
2. Pare-vapeur
3. Isolation rigide "bande préparée" (pur/pir)
4. Isolation souple, voir la remarque dus dessin
5. Isolation toiture plate
6. Étanchéité toiture
7. Profil d'angle vertical CEISO®
8. Profil de base CEISO®
9. Étanchéité mur acrotère
10. Joint gonflant
11. Profilé de départ
12. Isolation façade
13. Plaquettes de parement



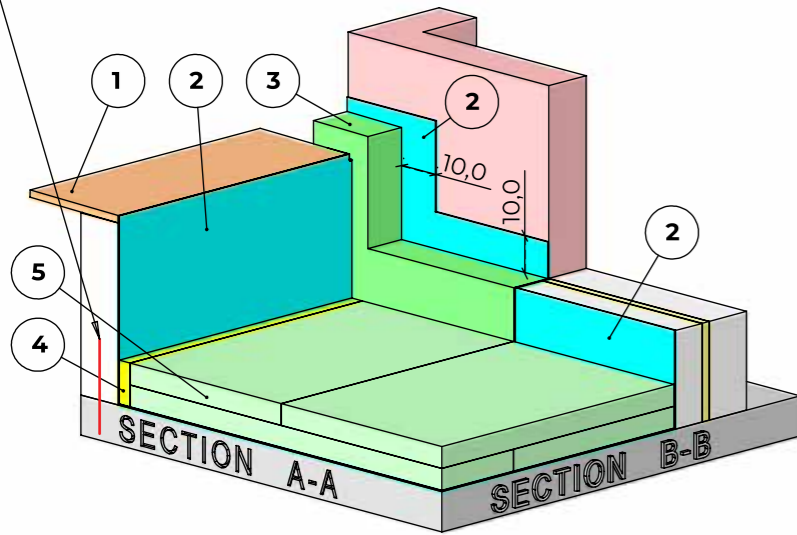
SECTION C-C



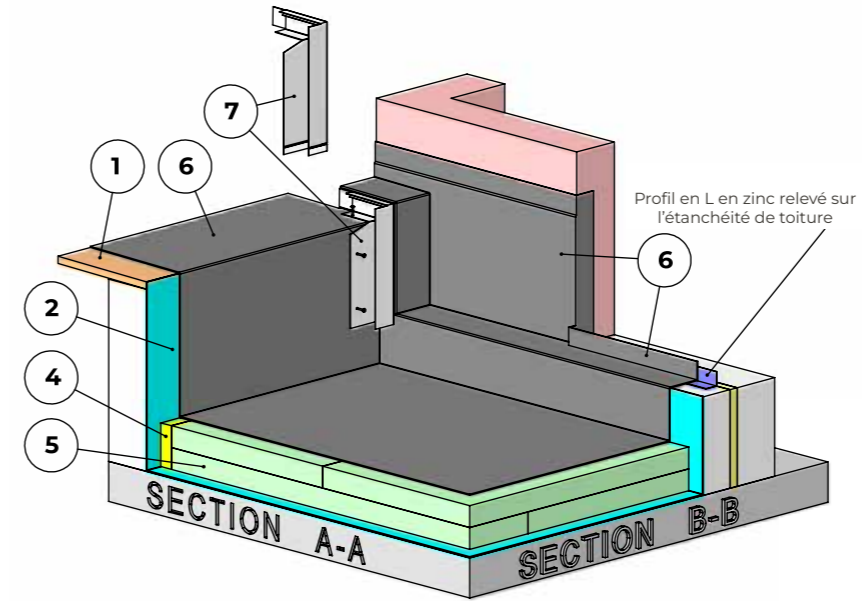
1. Multiplex résistant à l'eau classe 2 ou plaques à base de ciment  
Pente 1°  
débordement de 1 cm par rapport au plaquette, coupe A-A  
4 cm en retrait par rapport au crépi, coupe B-B  
bord de scie sealen, coupe A-A
2. Pare-vapeur  
min. 10 cm au-dessus du niveau de panneau multiplex



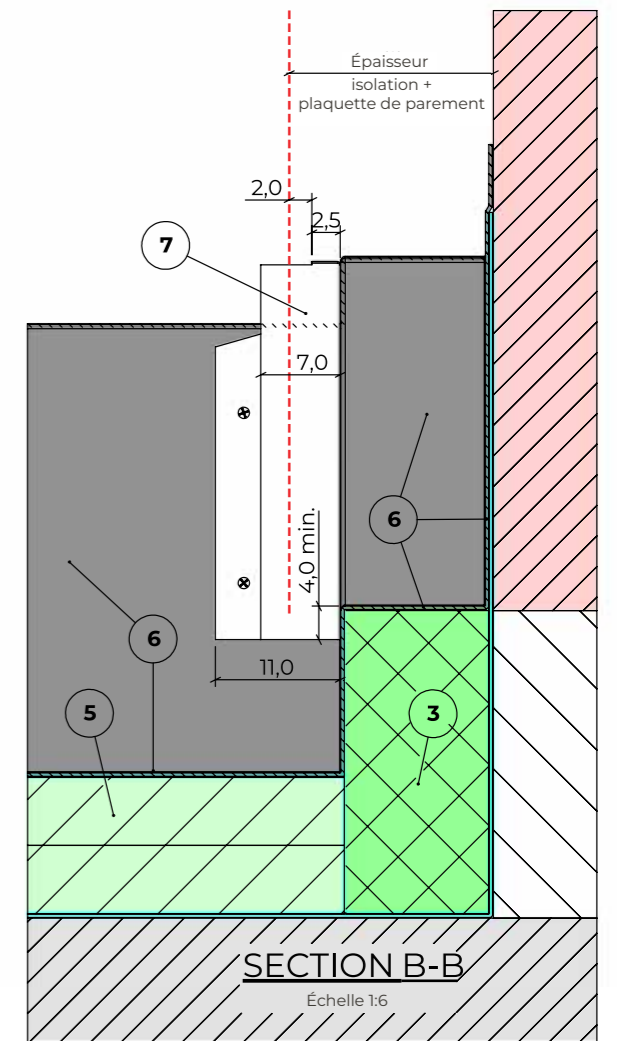
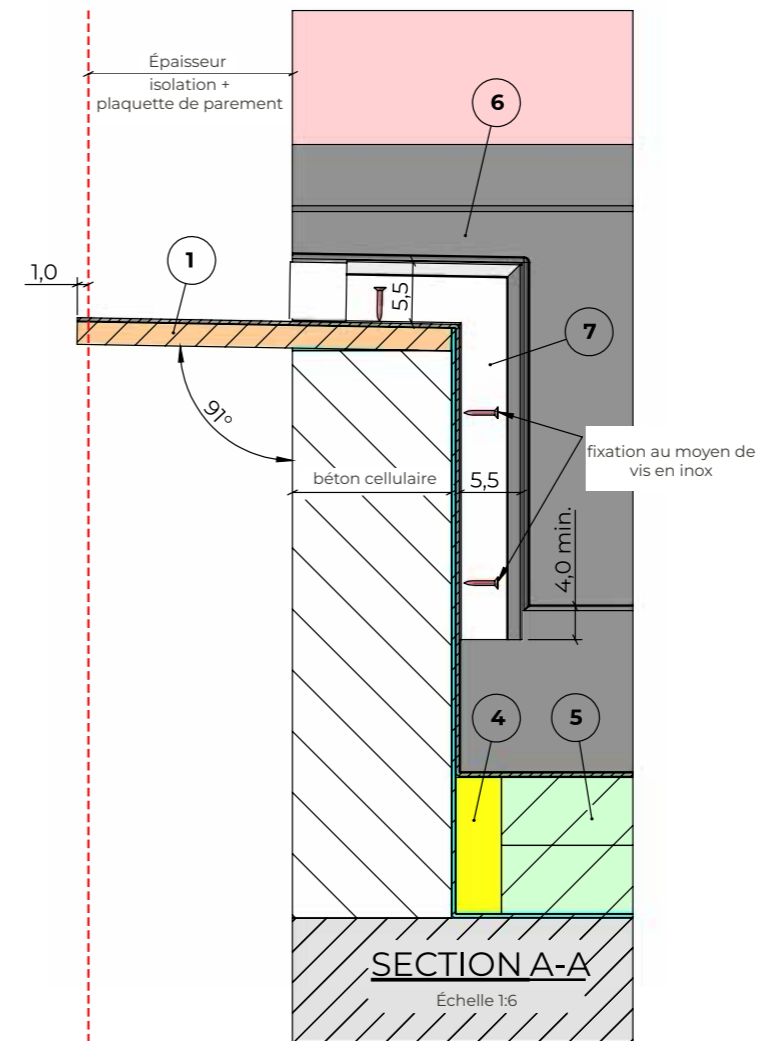
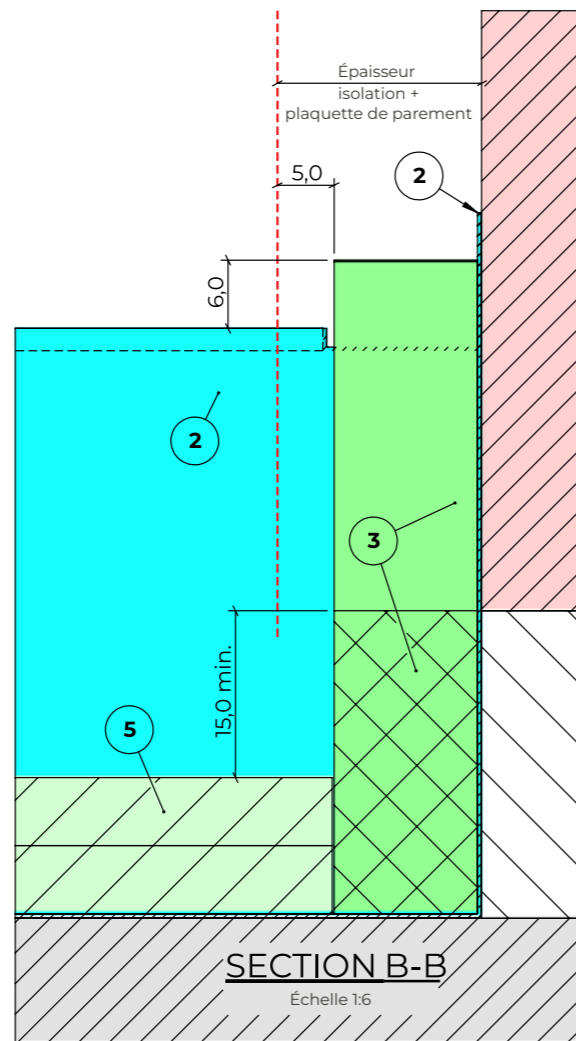
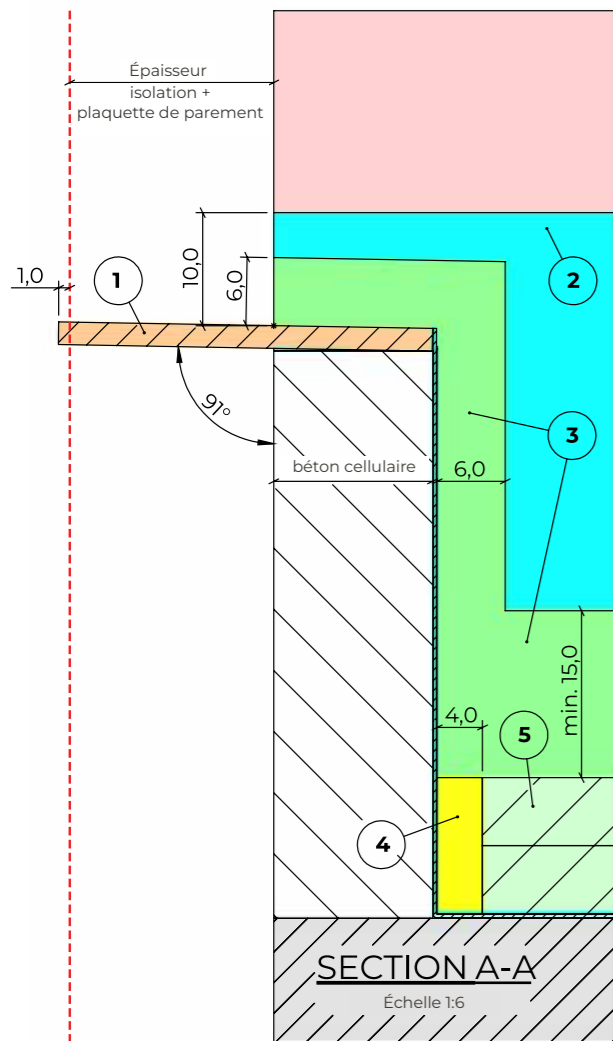
✓ Vérifiez si la costière de toiture est ancrée dans la dalle de béton. Si ce n'est pas le cas, utiliser la bande d'Isolation souple (4). Si elle est ancrée, vous pouvez omettre le bande d'Isolation souple.

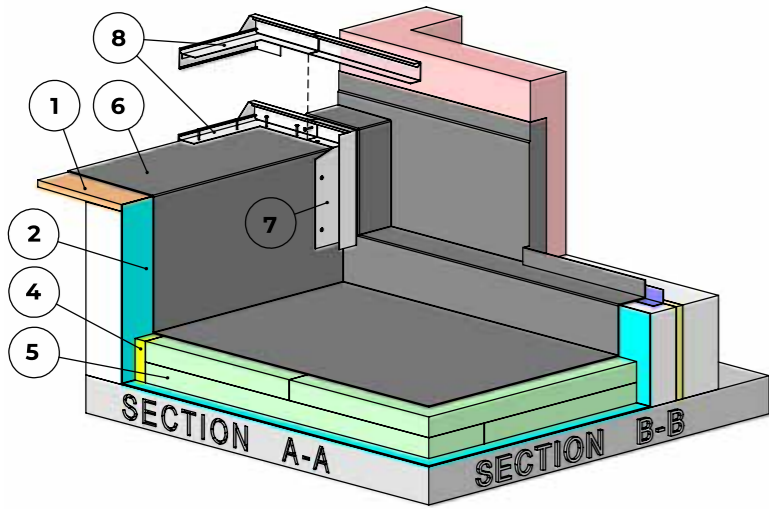


1. Multiplex résistant à l'eau classe 2 ou plaques à base de ciment
2. Pare-vapeur
3. Isolation rigide "bande préparée" (pur/pir) 6 cm au-dessus du niveau du bétonplex, coupe A-A
4. Isolation souple, voir la remarque dus dessin tout les pourtours de la toiture plate, épaisseur min. 4 cm
5. Isolation toiture plate

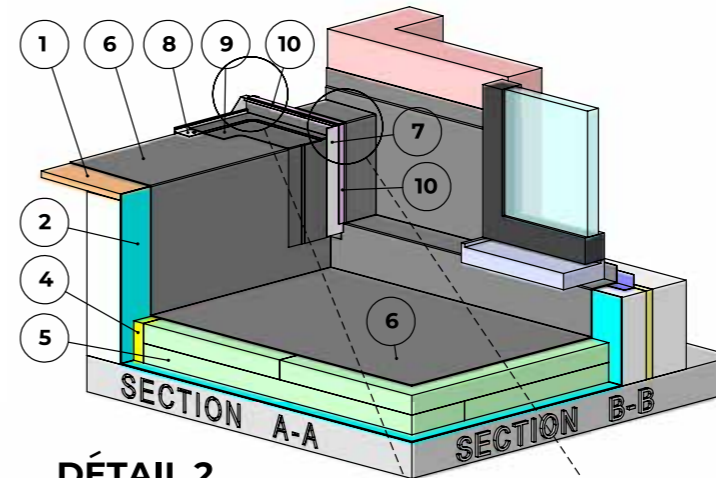
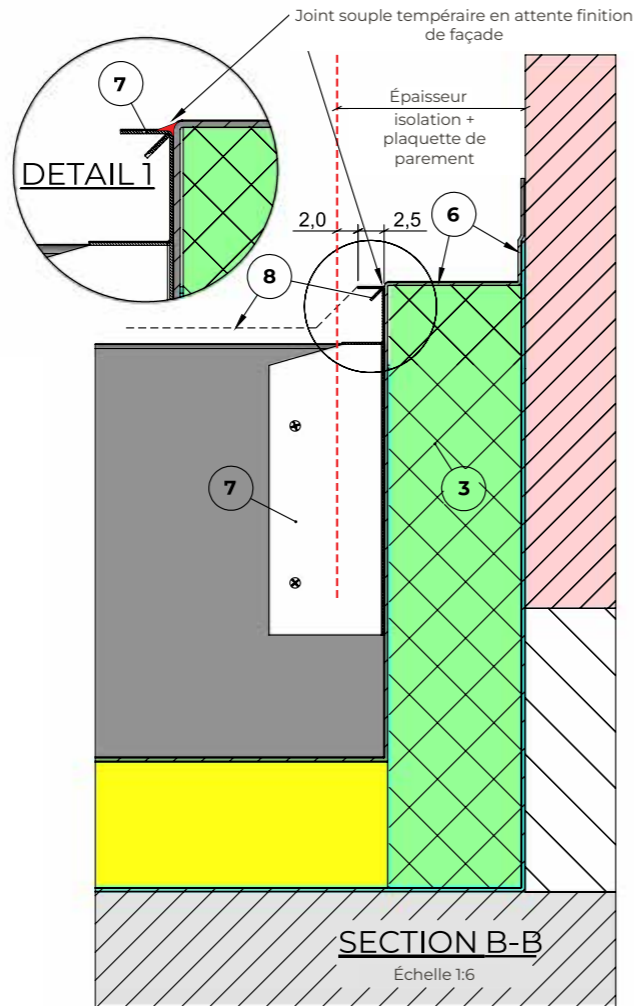
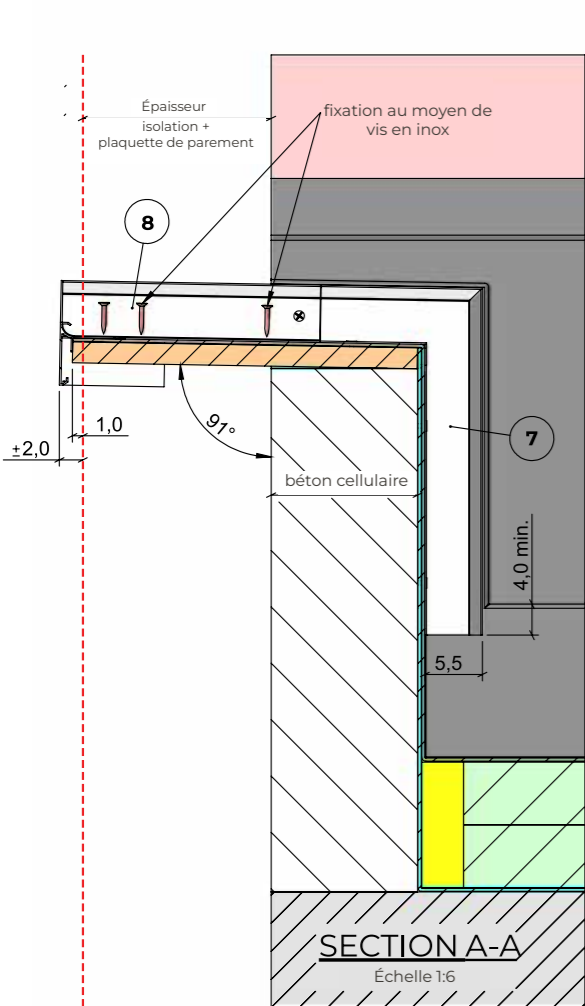


1. Multiplex résistant à l'eau classe 2 ou plaques à base de ciment
2. Pare-vapeur
3. Isolation rigide "bande préparée" (pur/pir)
4. Isolation souple
5. Isolation toiture plate
6. Étanchéité toiture
7. Profil d'angle vertical CEISO®  
Couper à minimum 4 cm sous l'isolation rigide façade du profil de base à 2 cm derrière l' plaque, voir coupe B-B  
visser avec des vis en inox

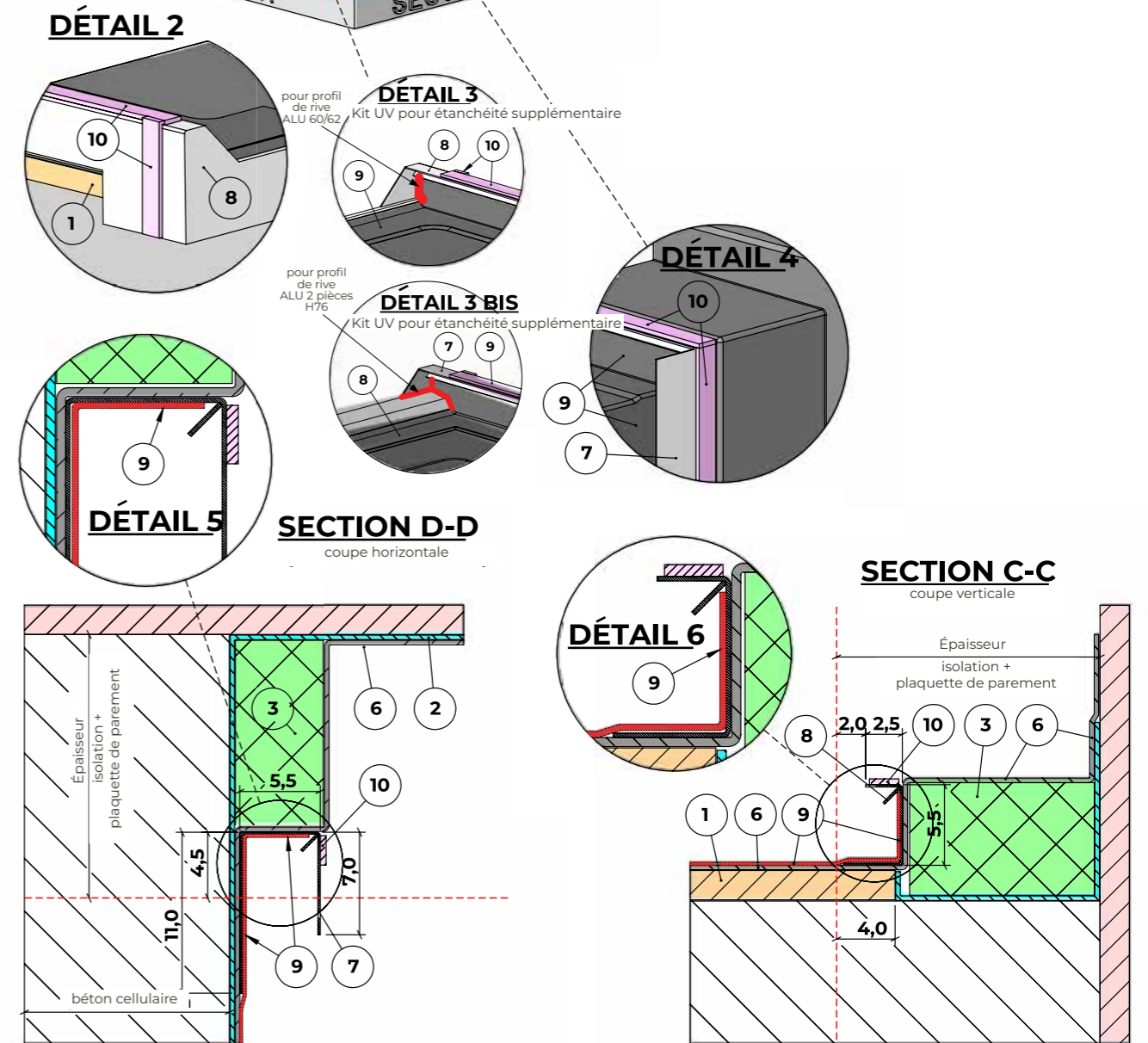




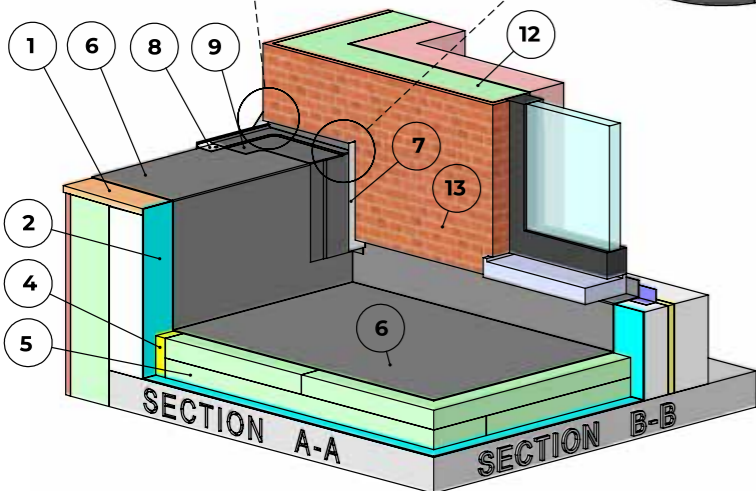
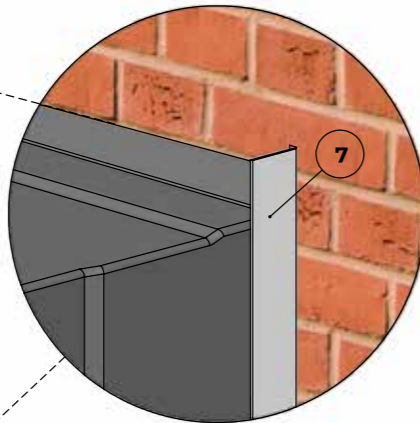
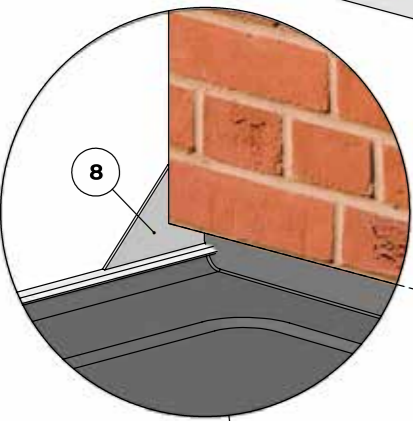
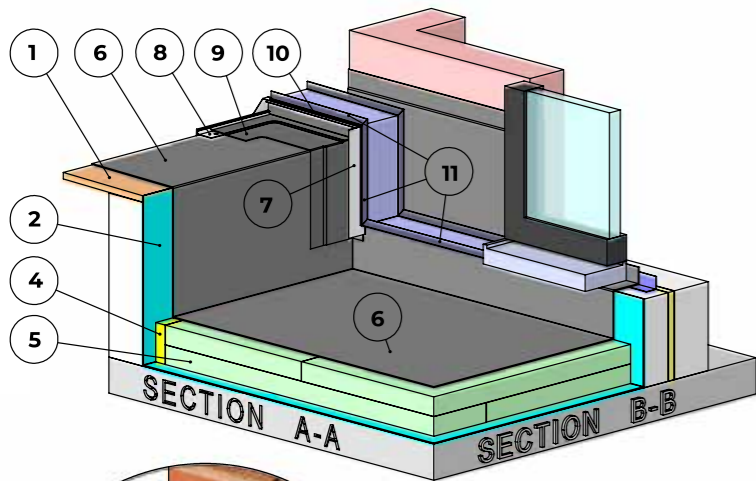
1. Multiplex résistant à l'eau classe 2 ou plaques à base de ciment
2. Pare-vapeur
3. Isolation rigide "bande préparée" (pur/pir)
4. Isolation souple
5. Isolation toiture plate
6. Étanchéité toiture
7. Profil d'angle vertical CEISO®
8. Profil de base CEISO®  
pose du profilé de rive contre la multiplex façade du profil de base à 2 cm derrière L' plaquette, voir coupe B-B  
visser avec des vis en inox  
étanchéfier provisoirement avec un joint souple en silicone, détail 1



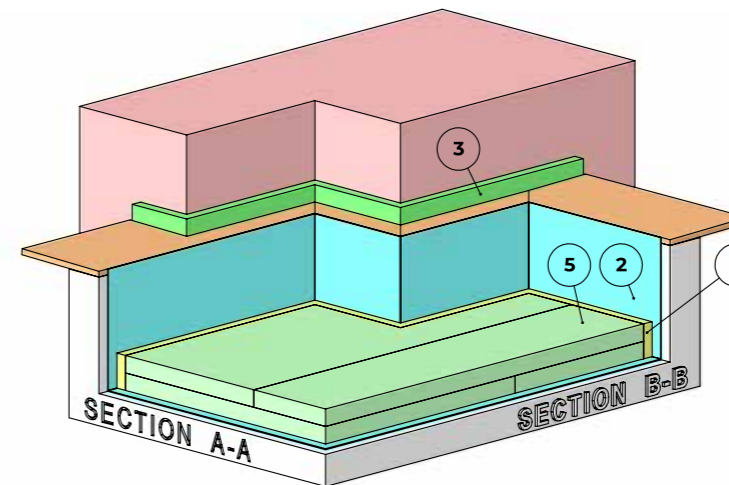
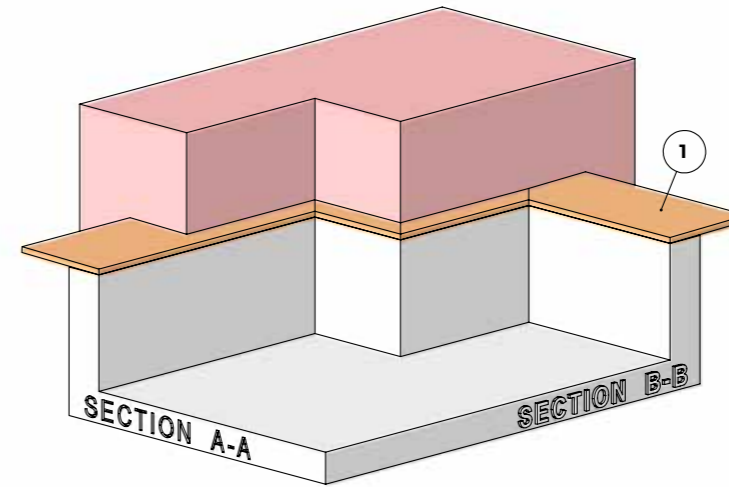
1. Multiplex résistant à l'eau classe 2 ou plaques à base de ciment
2. Pare-vapeur
3. Isolation rigide "bande préparée" (pur/pir)
4. Isolation souple
5. Isolation toiture plate
6. Étanchéité toiture
7. Profil d'angle vertical CEISO®
8. Profil de base CEISO®  
pose du profilé de rive contre la multiplex façade du profil de base à 2 cm derrière L' plaquette, voir coupe B-B  
visser avec des vis en inox  
étanchéfier provisoirement avec un joint souple en silicone, détail 1
9. Étanchéité mur acrotère  
jusqu'en-dessous profil de base, détails 5 et 6  
rejointoiement avec un mastic UV pour étanchéité supplémentaire détail 3
10. Joint gonflant  
sur le dessus et le dos du profil de base ainsi que sur le côté du profil d'angle, détails 2, 3 et 4



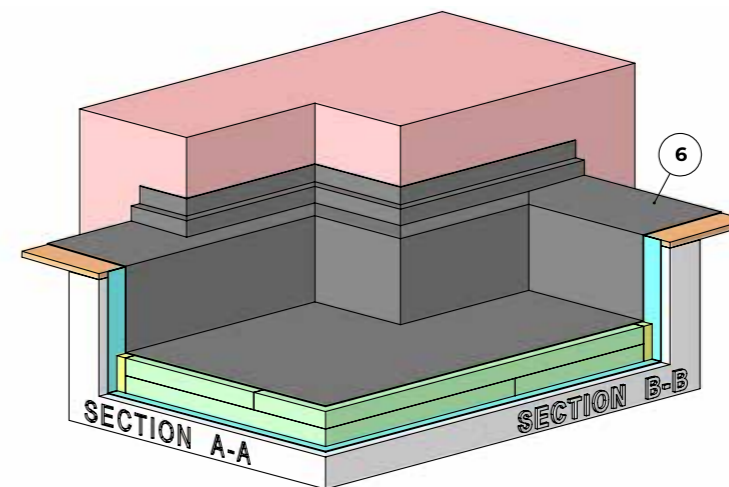
## Exemple pour les détails spéciaux



1. Multiplex résistant à l'eau classe 2 ou plaques à base de ciment
2. Pare-vapeur
3. Isolation rigide "bande préparée" (pur/pir)
4. Isolation souple
5. Isolation toiture plate
6. Étanchéité toiture
7. Profil d'angle vertical CEISO®
- 8 Profil de base CEISO®
9. Étanchéité mur acrotère
10. Joint gonflant
11. Profilé de départ
12. Isolation façade
13. Plaquettes de parement

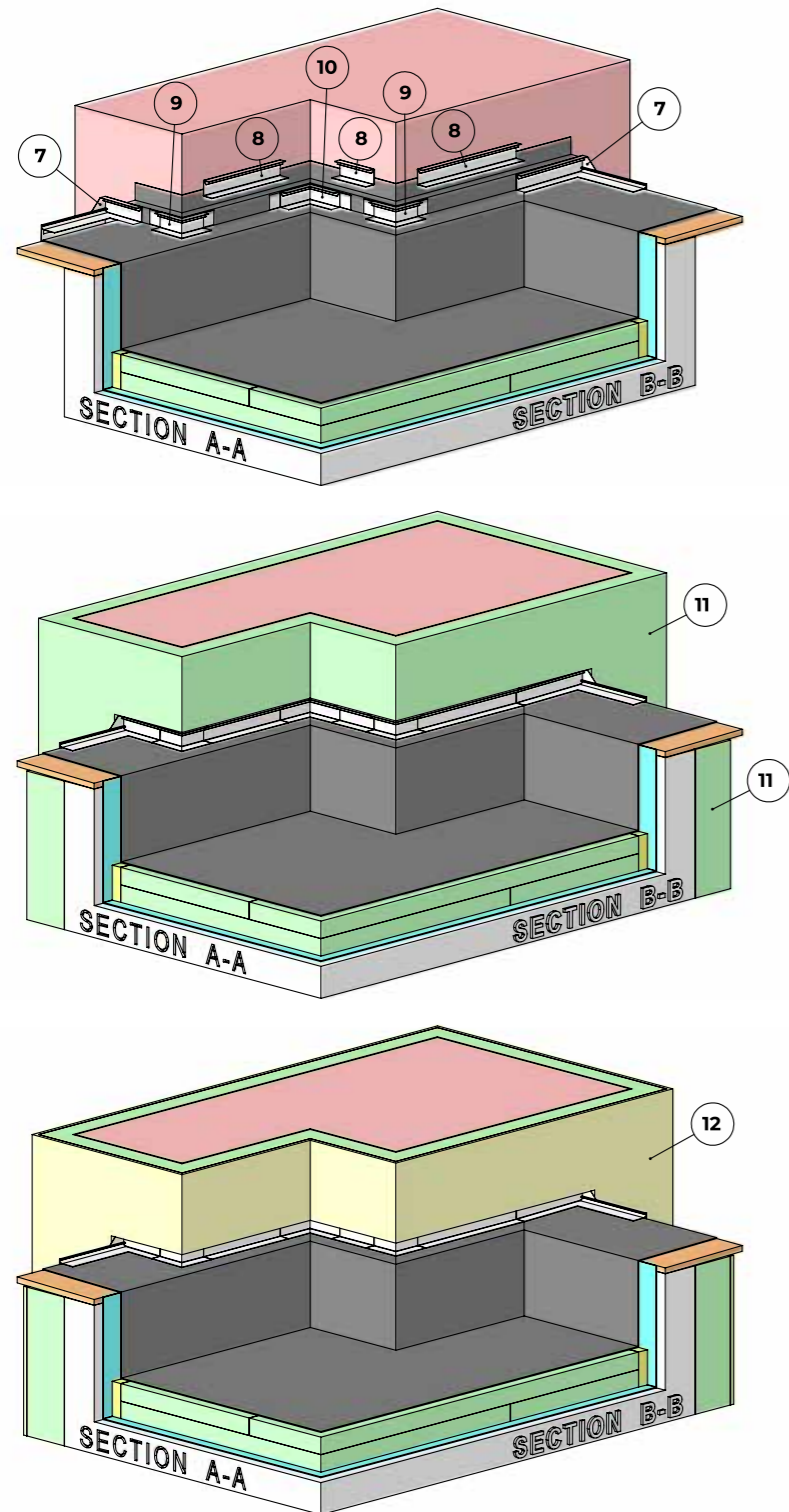


✓ Vérifiez si la costière de toiture est ancrée dans la dalle de béton. Si ce n'est pas le cas, utiliser la bande d'Isolation souple (4). Si elle est ancrée, vous pouvez omettre le bande d'Isolation souple.

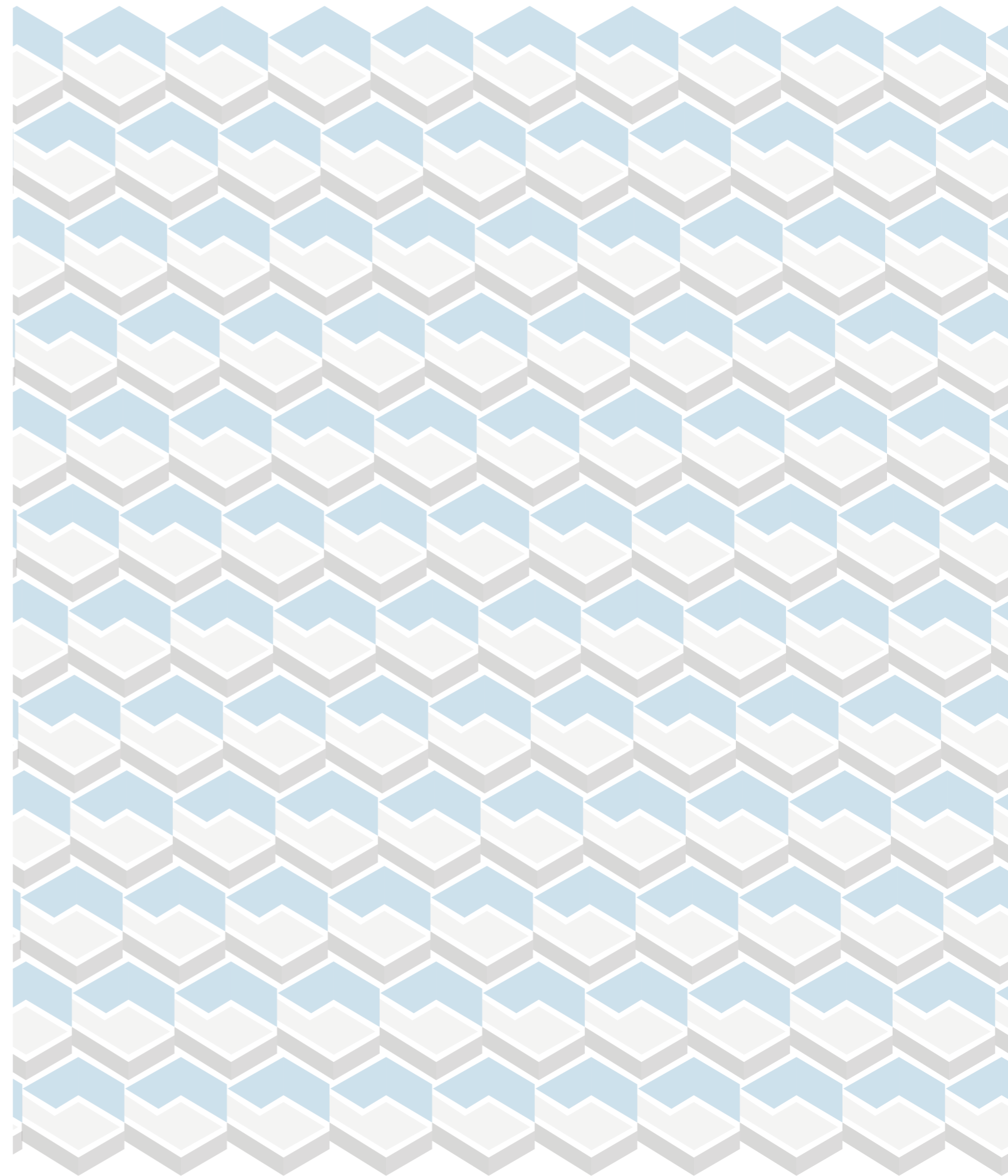


1. Multiplex résistant à l'eau classe 2 ou plaques à base de ciment
2. Pare-vapeur
3. Isolation rigide "bande préparée" (pur/pir)
4. Isolation souple, voir la remarque dus dessin
5. Isolation toiture plate
6. Étanchéité toiture
7. Profil de base CEISO®
8. Profil horizontal CEISO®
9. Angle extérieur
10. Angle intérieur
11. Isolation façade
12. Crépi

## Exemple pour les détails spéciaux



1. Multiplex résistant à l'eau classe 2 ou plaques à base de ciment
2. Pare-vapeur
3. Isolation rigide "bande préparée" (pur/ pir)
4. Isolation souple, voir la remarque dus dessin
5. Isolation toiture plate
6. Étanchéité toiture
7. Profil de base CEISO®
8. Profil horizontal CEISO®
9. Angle extérieur
10. Angle intérieur
11. Isolation façade
12. Crépi





## L'avis de du fondateur

« Le système CEISO® est le lien  
manquant entre le toit et la façade.  
Rapide, soigné et 100 % conforme  
aux règles. »

Nicolas Crohain - Fondateur CEISO®

## LES AVANTAGES DE CEISO® EN UN COUP D'OEIL aussi bien pour le couvreur que pour l'architecte ou l'entrepreneur ETICS :

- ▶ Jusque 5 heures de gain de temps par jonction
- ▶ Moins de malentendus entre le couvreur, l'entrepreneur de façade et l'architecte
- ▶ Pas de doubles heures de travail ni de déplacements supplémentaires
- ▶ Une isolation thermique et une impeméabilité immédiates
- ▶ Compatible avec tous les systèmes de toiture et de façade
- ▶ Esthétique dans toutes les couleurs RAL disponibles
- ▶ Des solutions préfab pour des détails complexes comme les saillies et les cheminées
- ▶ Conforme aux directives de Buildwise (NIT 274 & NIT 257)
- ▶ Disponible et livraison très rapide

### COMMENT COMMANDER ?

Commandez le système CEISO® rapidement et facilement via notre points de distribution. Découvrez nos partenaires sur notre site web.

Visitez notre site : [www.ceiso.be](http://www.ceiso.be)  
Pour toute information : [info@ceiso.be](mailto:info@ceiso.be)

Les profilés SYSTÈME CEISO® - CEISO® BV - Ossegemstraat 155 - 1861 Wolvertem

